

PRINETO Übergang 16x2,0-R 1/2 - inkl. Hülse

Artikelnummer 878 341 459

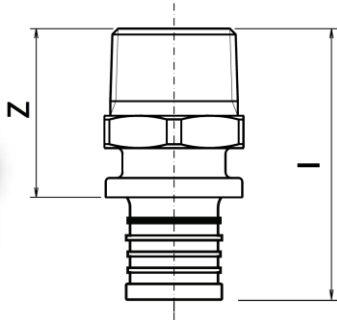


Zum Anschluss von Flächenheizrohr Stabil 16x2,0 und Flächenheizrohr 16x2,0 an Bauteile mit Rp-Innengewinde, inklusive Schiebehülse

1. Werkstoff

Messing

2. technische Daten



Bezeichnung	Abmessung	z mm	l mm	Gewicht kg/Stück	VE
Übergang inkl. Hülse	16 x 2,0	32	46	0,065	1

IVT GmbH & Co. KG
Gewerbering Nord 5
D - 91189 Rohr
Tel. +49 9876 9786-0
info@ivt-group.com
ivt-group.com