

PRINETO Festpunktklammer für Anschlussbogen L und U

Artikelnummer 878 380 1xx

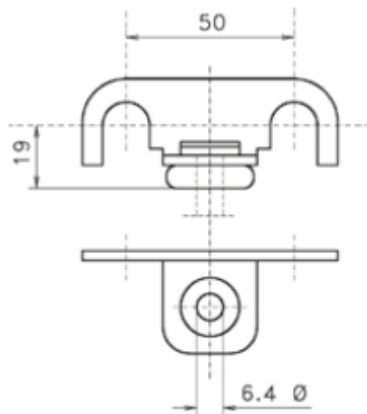
Zur Fixierung der Heizkörper-Anschlussbögen 16-L und U und 20-L auf dem Rohboden, Stichmaß 50 mm, mit Gummidämmzscheibe zur Schallentkopplung, Schraube und Dübel zur Befestigung.



1. Werkstoff

Stahl, teilverzinkt

2. Maße



Art.-Nr.	Bez.	Abm.	Gewicht kg/Stück	VE
878 380 120	Festpunktklammer	16	0,058	10
878 380 130	Festpunktklammer	20	0058	10

IVT GmbH & Co. KG
Gewerbering Nord 5
D - 91189 Rohr
Tel. +49 9876 9786-0
info@ivt-group.com
ivt-group.com