

# PRINETO Stellantrieb M 24 V mit Rändelmutter und manueller Öffnung

Artikelnummer 878 386 021

Thermoelektrischer Stellantrieb zum Öffnen und Schließen von Ventilen zur Montage auf Heizkreisverteilern von Flächenheiz- und Kühlsystemen mit Anschlussgewinde M 30 x 1,5 mittels Rändelmutter, stromlos geschlossen, mit Hubanzeige, manueller Betätigung, Schutzart IP54, Betriebsspannung 24 V 0-60 Hz, mit 0,8 m langem Anschlusskabel



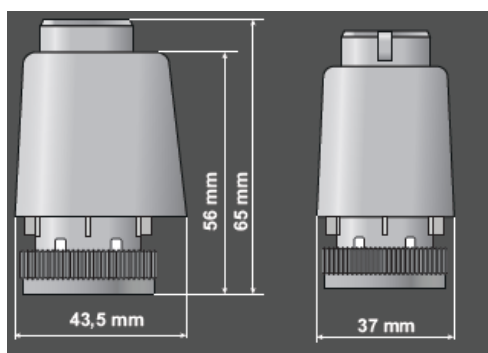
## 1. Leistungsmerkmale

- Modernes Design
- 1 Watt Leistungsaufnahme
- Ventilanschluss über M30 x 1,5 mm Rändelmutter
- Stromlos geschlossen
- Manuelle Öffnung zur einfacheren Montage
- Kompakte Bauform, geringe Abmessungen
- Rundum Funktionsanzeige
- Geräuschlos und wartungsfrei

## 2. Technische Daten

Betriebsspannung	24 V AC/DC, +20 %...-10 %, 0/60 Hz
Einschaltstrom, max.	470 mA
Betriebsleistung	2 W
Stellweg	5 mm
Stellkraft	100 N ±5 %
Medientemperatur	Max. +100 °C <sup>2)</sup>
Lagertemperatur	-25 °C bis +60 °C
Umgebungstemperatur	Max. +60 °C
Schutzart / Schutzklasse	IP 54 / II
CE-Konformität nach	EN 60730
Gehäusematerial / -farbe	PE / lichtgrau (RAL 7035)
Anschlussleitung / -farbe	2 x 0,75 mm <sup>2</sup> PVC / lichtgrau (RAL 7035)
Leitungslänge	0,8 m
Gewicht mit Anschlusskabel (1 Meter)	120 g
Überspannungskategorie	II

Betriebsspannung	24 V AC, +20 %...-10 %, 0/60 Hz
Einschaltstrom, max.	470 mA
Betriebsleistung	1 W
Stellweg	5 mm
Stellkraft	100 N $\pm$ 5 %
Medientemperatur	Max. +100 °C <sup>2)</sup>
Lagertemperatur	-25 °C bis +60 °C
Umgebungstemperatur	Max. +60 °C
Schutzart / Schutzklasse	IP 54 / II
CE-Konformität nach	EN 60730
Gehäusematerial / -farbe	PE / lichtgrau (RAL 7035)
Anschlussleitung / -farbe	2 x 0,75 mm <sup>2</sup> PVC / lichtgrau (RAL 7035)
Leitungslänge	0,8 m
Gewicht mit Anschlusskabel (1 Meter)	120 g
Überspannungskategorie	II



IVT GmbH & Co. KG  
 Gewerbering Nord 5  
 D - 91189 Rohr  
 Tel. +49 9876 9786-0  
 info@ivt-group.com  
 ivt-group.com