

PRINETO Klemmleiste Vario 230 V (Artikelnummer 878 386 093)

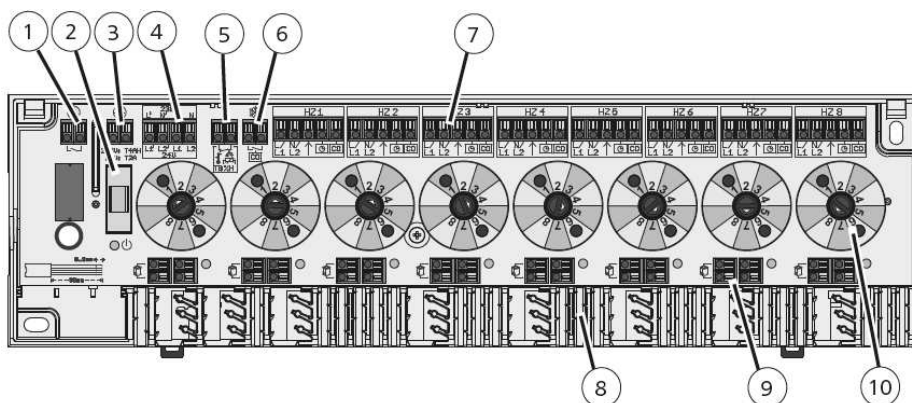
Zum Verdrahten von bis zu 8 Raumtemperaturreglern mit bis zu 16 thermischen Stellantrieben 230 V, mit Wechselschalter zur variablen Zuordnung der Stellantriebe zu einem Raumtemperaturregler, mit integrierter Pumpenlogik und Anschlussmöglichkeit für einen Feuchtesensor und Heizen/Kühlen-Umschaltung.



1. Technische Daten

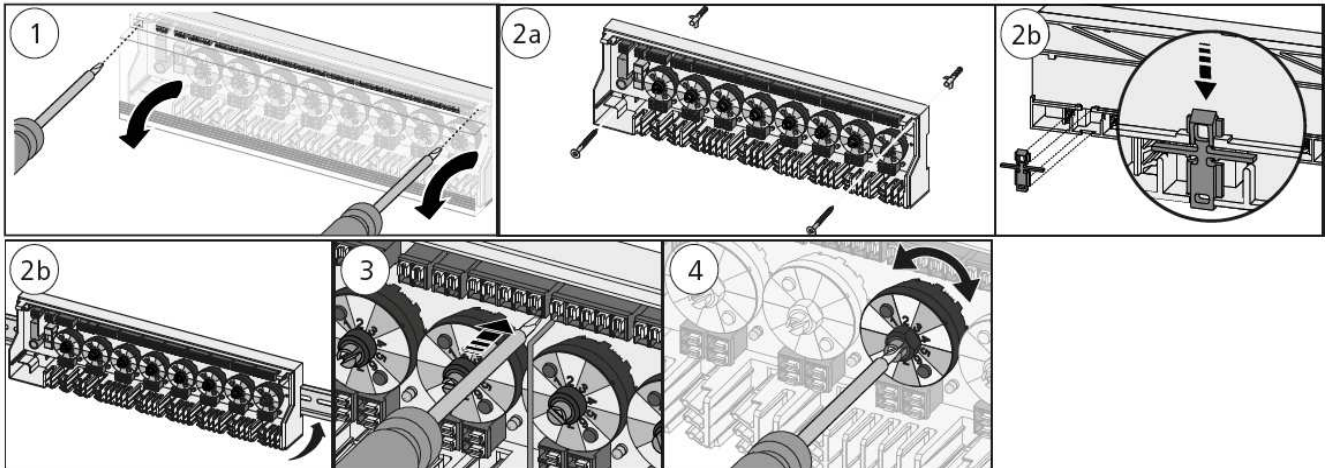
Betriebsspannung:	230 V +/- 10%, 50Hz
Leistungsaufnahme:	max. 50 VA
Absicherung:	T4AH
Anzahl Heizzonen (Raumregler):	8
Anzahl Stellantriebe gesamt:	max. 16 Antriebe (für Fremd-Fabrikate gilt: max. 500 mA pro Stellantrieb)
Schaltleistung Pumpensteuerung:	2 A, 200 VA induktiv
Wirksinn:	NC
Umgebungstemperatur:	0 bis +50 °C
Lagertemperatur:	-20 bis +70 °C
Umgebungsfeuchtigkeit:	80 % nicht kondensierend
ERP-Klasse nach EU 811/2013:	1=1 %
Verschmutzungsgrad:	2
Schutzklasse:	II
Schutzart:	IP 20
Abmessungen (H x L x T):	90 x 326,5 x 50 mm
Gewicht:	ca. 700 g

2. Geräteübersicht



- | | |
|--|------------------------------|
| 1. Pumpenanschluss | 6. Change Over Heizen/Kühlen |
| 2. Sicherung | 7. Anschluss Regler |
| 3. Schutzleiteranschluss | 8. Zugentlastung |
| 4. Spannungsversorgung | 9. Anschluss Stellantriebe |
| 5. Temperaturbegrenzer oder Taupunktsensor | 10. Drehschalter |

3. Montage



1. Die Abdeckung abnehmen.
2. Die Basis montieren. Bei Wandmontage abhängig von der Wandbeschaffenheit mit 2 Stück \varnothing 4mm Schrauben und entsprechenden Dübeln befestigen. Bei Tragschienenmontage eine TS 35/7,5 verwenden.
3. Den elektrischen Anschluss herstellen.
4. Mit den Drehschaltern die angeschlossenen Stellantriebe den Reglern zuordnen.
5. Die Abdeckung montieren.

4. Elektrischer Anschluss



WARNUNG! Lebensgefahr durch elektrische Spannung

- Vor dem Öffnen die Klemmleiste spannungsfrei schalten und gegen Wiedereinschalten sichern
- Anliegende Fremdspannungen freischalten und gegen versehentliches Wiedereinschalten sichern.

Für den Anschluss der Spannungsversorgung müssen die Kabelquerschnitte $1,5 \text{ mm}^2$ betragen. Es besteht die Möglichkeit L und N sowie den Schutzleiter über die Basis abzugreifen. An dem Kontakt TG/%H kann ein Temperaturbegrenzer/Taupunktsensor angeschlossen werden. Wird dieser Kontakt nicht genutzt muss er gebrückt werden (werkseitig vorgesehen). Sobald am Kontakt TBG/%H ein Anschluss erfolgt ist die Brücke zu entfernen. Der Temperaturbegrenzer/Taupunktsensor muss als Öffnerkontakt ausgeführt werden.

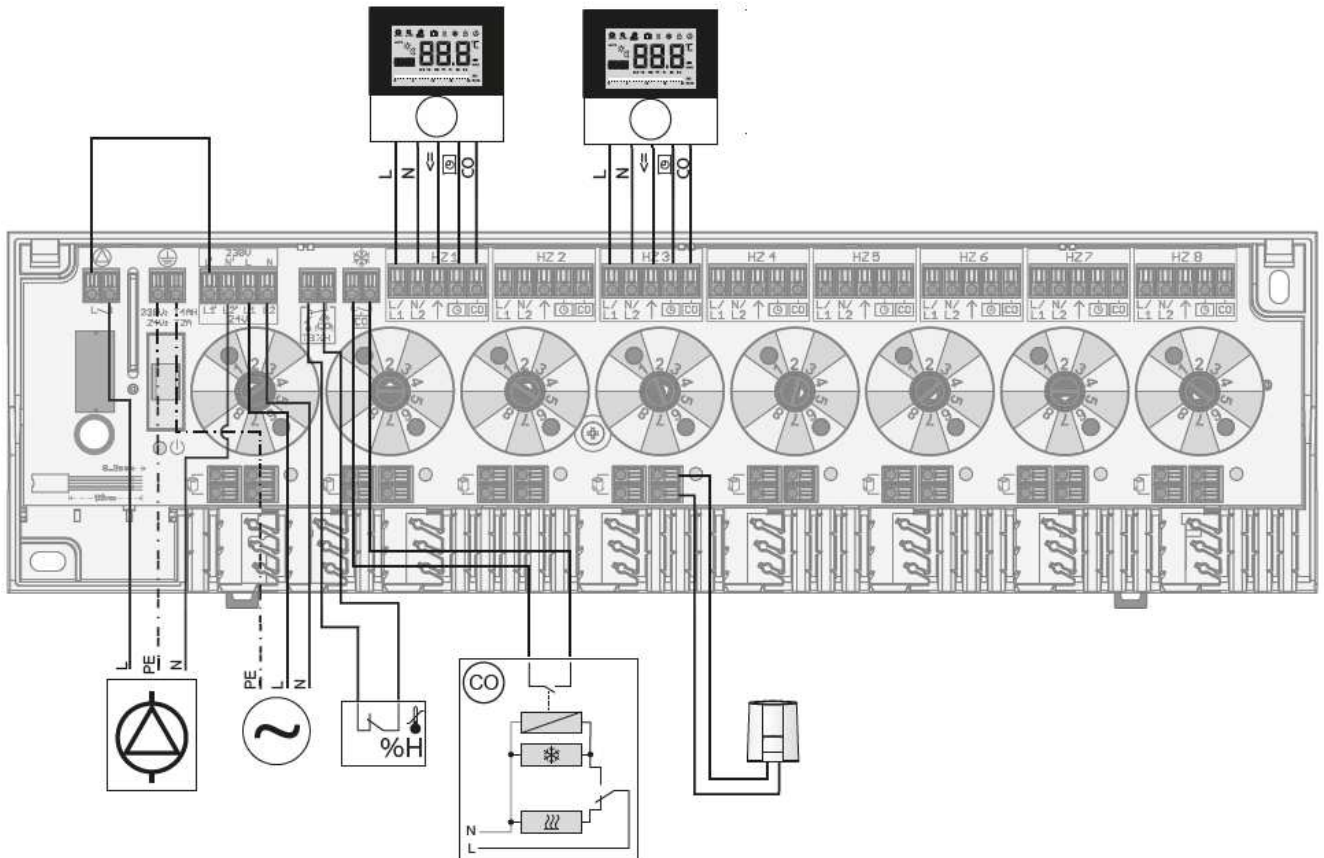
4.1 Zuordnung mit Drehschalter

Mit Hilfe der Drehschalter werden die angeschlossenen Stellantriebe den Reglern zugeordnet



- Drehschalter nur im spannungsfreien Zustand drehen
- Die Anzahl der Stellantriebe darf nicht die maximal zulässige Anzahl der am Regler anschließbaren Stellantriebe übersteigen. Dazu die Technischen Daten des entsprechenden Reglers beachten

Zur Zuordnung die Drehschalter mit einem Schlitzschraubendreher (1mm Klingendicke) in die entsprechende Position stellen (Drehschalter Nr. 1 = HZ 1, Nr. 2 HZ 2, ...)



- | | |
|------------------------------------|---------------------------|
| Digitaler Regler | Systemuhr |
| Stellantrieb | Change Over Heizen/Kühlen |
| Pumpe | Kühlen |
| Spannungsquelle | Drehschalter |
| Temperaturbegrenzer/Taupunktsensor | |

5. LED Signalisierung (B 21702-08N2)

Funktion	Farbe	Erklärung
Stellantrieb	Grün	An: Stellantrieb aktiv Aus: Stellantrieb inaktiv
Netzspannung	Grün	An: Gerät in Betrieb Aus: Gerät außer Betrieb oder Sicherung defekt

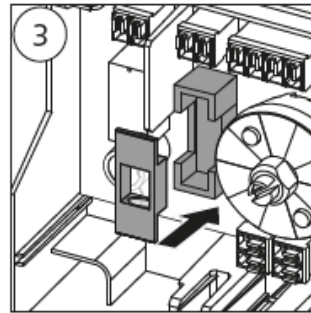
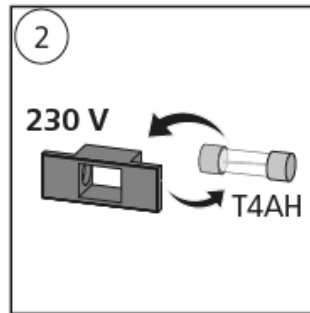
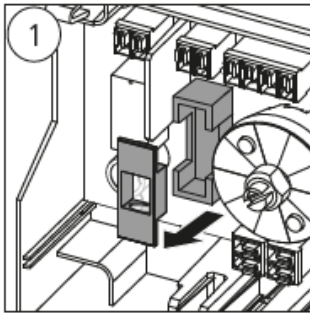
6. Wartung

6.1 Sicherung wechseln



WARNUNG! Lebensgefahr durch elektrische Spannung

- Vor dem Öffnen die Basis spannungsfrei schalten und gegen Wiedereinschalten sichern.
- Anliegende Fremdspannungen freischalten und gegen versehentliches Wiedereinschalten sichern.
- Ursache des Sicherungsausfalls ermitteln.



6.2 Reinigung

Zum Reinigen ein trockenes, lösungsmittelfreies, weiches Tuch verwenden

7. Demontage



WARNUNG! Lebensgefahr durch elektrische Spannung

- Vor dem Öffnen die Basis spannungsfrei schalten und gegen Wiedereinschalten sichern
- Anliegende Fremdspannungen freischalten und gegen versehentliches Wiedereinschalten sichern.

1. Die gesamte Anlage spannungsfrei schalten.
2. Die Verkabelung zu allen extern verbundenen Komponenten lösen.
3. Die Basis demontieren und ggf. ordnungsgemäß Entsorgen.



8. Sicherheit

8.1 Bestimmungsgemäße Verwendung

Die Klemmleiste dient

- dem Aufbau einer Einzelraumregelung mit bis zu 8 Zonen für Heiz- und Kühlsysteme,
- dem Anschluss von bis zu 16 Stellantrieben und 8 Raumbediengeräten,
- dem Anschluss von Stellantrieben mit dem Wirksinn NC (Normally closed), abhängig vom verwendeten Regler,
- dem Anschluss einer Pumpe, einem CO-Signalgeber, einem Temperaturbegrenzer oder Taupunktsensor,
- der ortsfesten Installation.

Jegliche andere Verwendung, Änderungen und Umbauten sind ausdrücklich untersagt und führen zu Gefahren, für die der Hersteller nicht haftet

8.2 Sicherheitshinweise

Zur Vermeidung von Unfällen mit Personen- und Sachschäden sind alle Sicherheitshinweise in dieser Anleitung zu beachten



WARNUNG! Lebensgefahr durch an der Basisstation anliegende elektrische Spannung!

- Vor dem Öffnen, Netzspannung ausschalten und gegen Wiedereinschalten sichern.
- Das Öffnen des Gerätes ist nur von einer autorisierten Fachkraft zulässig.
- Anliegende Fremdspannungen freischalten und gegen Wiedereinschalten sichern.
- Das Produkt nur in technisch einwandfreiem Zustand verwenden.
- Das Gerät nicht ohne Geräteabdeckung betreiben.
- Es dürfen keine Personen (einschließlich Kinder) mit eingeschränkten physischen, sensorischen oder geistigen Fähigkeiten, mangelnder Erfahrung oder mangelndem Wissen dieses Produkt benutzen oder daran arbeiten. Gegebenenfalls müssen diese Personen durch eine für Ihre Sicherheit zuständige Person beaufsichtigt werden oder von ihr Anweisungen erhalten, wie das Produkt zu benutzen ist.
- Sicherstellen, dass keine Kinder mit dem Produkt spielen.
- Im Notfall die gesamte Einzelraumregelung spannungsfrei schalten.

8.3 Personelle Voraussetzungen

Die Elektroinstallation ist nach den aktuellen nationalen Bestimmungen sowie den Vorschriften des örtlichen EVUs auszuführen. Diese Anleitung setzt Fachkenntnisse voraus die einem staatlich anerkannten Ausbildungsabschluss in einem der folgenden Berufe entsprechen:

- Anlagenmechaniker/in für Sanitär-, Heizungs- und Klimatechnik
- Elektroanlagenmonteur/in oder
- Elektroniker/in
- Entsprechend den in der Bundesrepublik Deutschland amtlich bekanntgemachten Berufsbezeichnungen sowie den vergleichbaren Berufsabschlüssen im europäischen Gemeinschaftsrecht

9. Konformität

Dieses Produkt ist mit dem CE-Zeichen gekennzeichnet und entspricht damit den Anforderungen aus den Richtlinien:

- 2014/30/EU mit Änderungen „Richtlinie des Rates zur Angleichung der Rechtsvorschriften der Mitgliedstaaten über die elektromagnetische Verträglichkeit“
- 2014/35/EU mit Änderungen „Richtlinie des Rates zur Angleichung der Rechtsvorschriften der Mitgliedstaaten betreffend elektrischer Betriebsmittel innerhalb bestimmter Spannungsgrenzen“
- 2011/65/EU „Richtlinie des Rates zur Beschränkung der Verwendung bestimmter gefährlicher Stoffe in Elektro- und Elektronikgeräten“

Für die Gesamtinstallation können weitergehende Schutzanforderungen bestehen, für deren Einhaltung der Installateur verantwortlich ist.