

Industrierverteiler 2" mit angehängten Regulierventilen (Artikelnummer 878 386 160 – 878 386 178)



PRINETO Industrierverteiler 2" mit angehängten Regulierventilen, für die Verteilung, Absperrung und Einregulierung der Wasserströme von sehr großen Flächenheiz- oder -kühlkreisen mit Flächenheizungsrohr 25 x 2,3, Verteiler sind miteinander koppelbar, bestehend aus: Verteilerbalken aus Edelstahlrohr 54 x 1,5 mit Endkappe G 2, Verschraubungsanschluss mit Überwurfmutter G 2 flach dichtend (passend auf Kugelhahn, bitte separat bestellen), Füll- und Entleer-/Entlüftungshahn 1/2" mit Eurokonus 3/4" AG, Rückläufe mit angehängten Absperr- und Regulierventilen DN 20, Vorläufe mit angehängten Kugelhähnen DN 20, Heizkreisanschlüsse mit Klemmringverschraubung R 3/4 auf 25 x 2,3, schallgedämmte Einzelhalter.

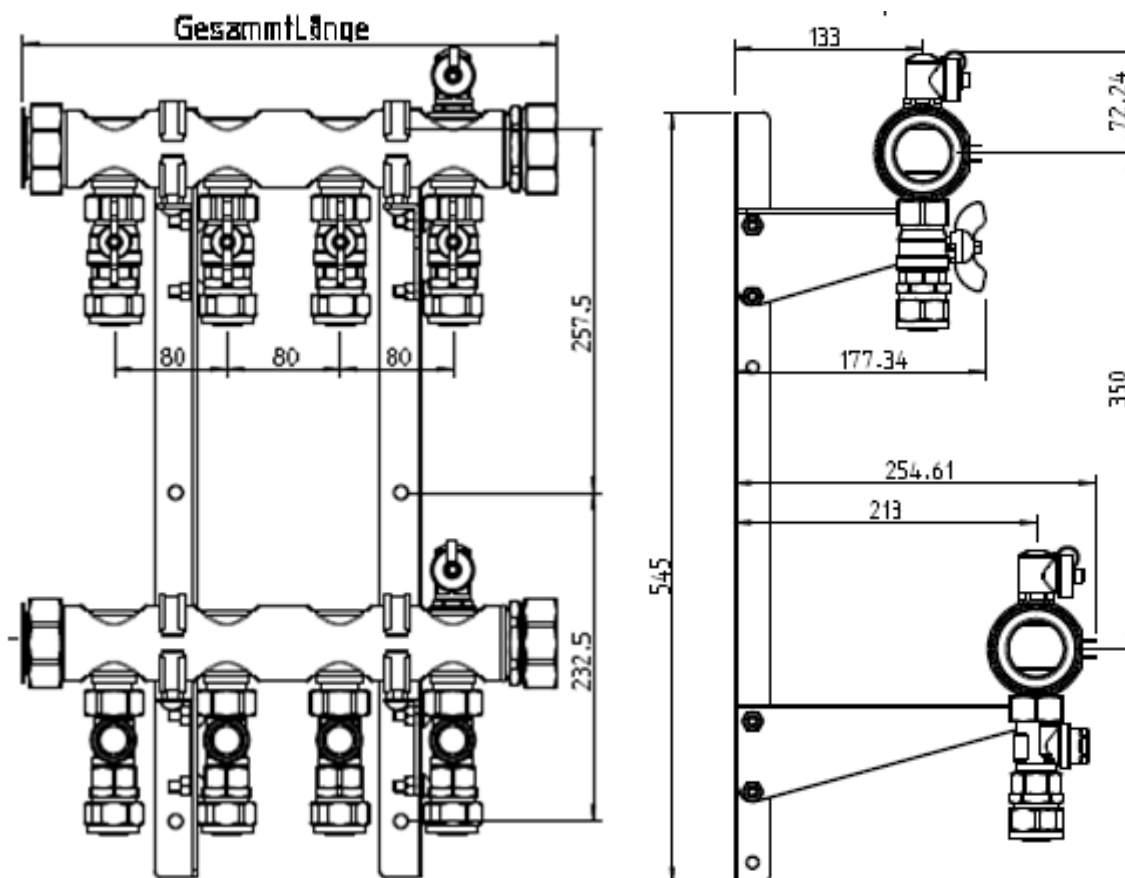
1. Betriebsbedingungen

Maximal zulässige Betriebstemperaturen: +80°C
Maximal zulässiger Betriebsüberdruck: 6 bar

2. Materialien

Armaturen: Press-Messing Ms 58, vernickelt
Verteilerbalken: Edelstahl 1.4301
O-Ringe: EPDM peroxydisch vernetzt
Flachdichtungen: WS 3825

3. Maße



Verteilergröße (Anzahl Heizkreise)	Gesamtlänge [mm]	Gesamtlänge inkl. 2" Kugelhahn 90 mm [mm]
2	210	300
3	290	380
4	370	460
5	450	540
6	530	620
7	610	700
8	690	780
9	770	860
10	850	940
11	930	1020
12	1010	1100
13	1090	1180
14	1170	1260
15	1250	1340
16	1330	1420
17	1410	1500
18	1490	1580
19	1570	1660
20	1650	1740

4. Druckverlustdiagramm Regulierventil

