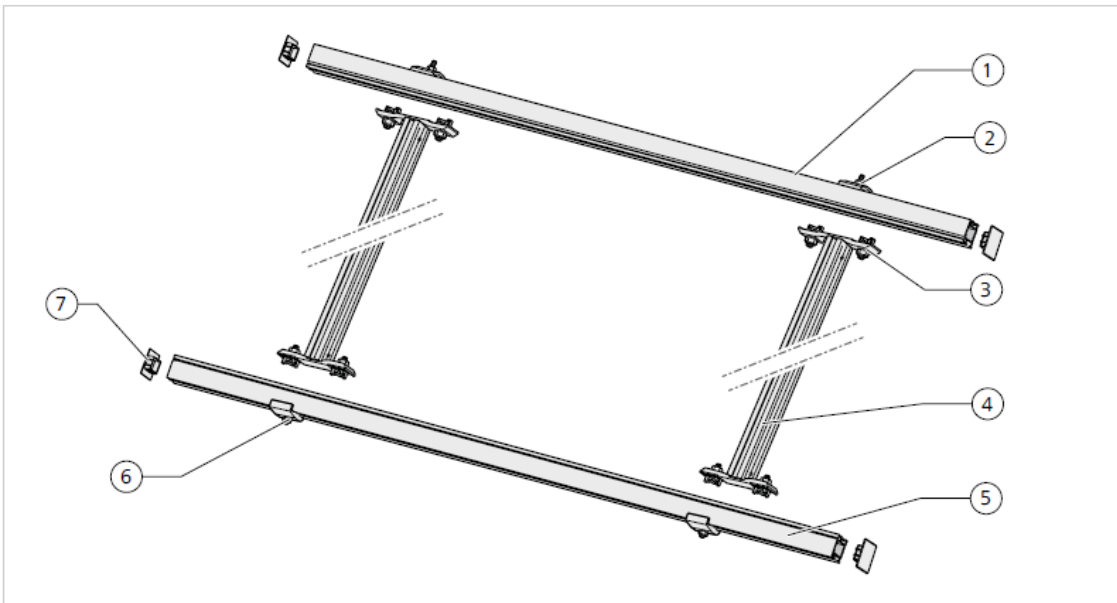


LATENTO Auflageschienen-Set CPC12 (Artikelnummer 878 700 000)

Auflageschienen-Set zur Aufdachmontage eines einzelnen Röhrenkollektors CPC12 auf geneigten Dächern. In Verbindung mit LATENTO Haltebügelset. Befestigungsteile vormontiert. Keine losen Kleinteile. Statisch geprüftes System.



1. Lieferumfang



1	Horizontalschiene oben	1
2	Haltekralle oben (vormontiert)	2
3	Eckverbinder der Vertikalschiene (vormontiert)	4
4	Vertikalschiene	2
5	Horizontalschiene unten	1
6	Haltekralle unten (vormontiert)	2
7	Endkappe Horizontalschiene, schwarz	4

2. Material

Aluminium

3. Verpackung

Verpackungseinheit: Ein komplettes Set, verpackt im Karton
 Kartonmaße (LxBxH): 164x18x14 cm
 Verpackungsgewicht: 1,3 kg
 Artikelgewicht: 7,7 kg