

PRINETO Winkelübergang mit Innengewinde

Artikelnummer 878 472 xxx

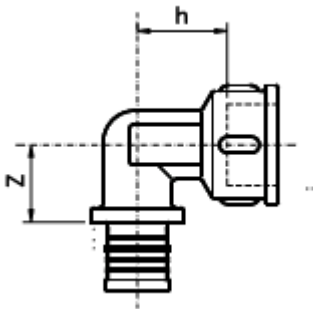


Zum Winkelanschluss von Heiz-, Sanitär-, Nanoflex- oder Stabil-Rohr an Bauteile mit R-Außengewinde

1. Werkstoff

Cuphin

2. Maße



Bezeichnung	Abmessung	z mm	h mm	Gewicht kg/Stück	Art.-Nr.	VE
Winkel-ÜG	16-Rp 1/2	17	21	0,084	878 472 150	10
Winkel-ÜG	16-Rp 3/4	17	21	0,116	878 472 160	10
Winkel-ÜG	20-Rp 1/2	19	22,5	0,100	878 472 250	10
Winkel-ÜG	20-Rp 3/4	19	25	0,126	878 472 260	10
Winkel-ÜG	25-Rp 3/4	22,5	27,5	0,163	878 472 360	10
Winkel-ÜG	25-Rp 1	25,5	32	0,225	878 472 370	10
Winkel-ÜG	32-Rp 1	25,6	32	0,272	878 472 470	5