

PRINETO Winkelübergang mit Innengewinde

Artikelnummer 878 672 150
 878 672 160
 878 672 250
 878 672 260
 878 672 360
 878 672 370
 878 672 460
 878 672 470

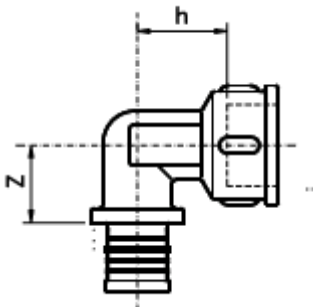


Zum Winkelanschluss von Heiz-, Sanitär-, Nanoflex- oder Stabil-Rohr an Bauteile mit R-Außengewinde

1. Werkstoff

CW617N verzinkt

2. Maße



Bezeichnung	Abmessung	z mm	h mm	Gewicht kg/Stück	Art.-Nr.	VE
Winkelübergang	16-Rp 1/2	17	21	0,082	878 672 150	10
Winkelübergang	16-Rp 3/4	17	21	0,082	878 672 160	10
Winkelübergang	20-Rp 1/2	19	22,5	0,102	878 672 250	10
Winkelübergang	20-Rp 3/4	19	25	0,126	878 672 260	10
Winkelübergang	25-Rp 3/4	22,5	27,5	0,170	878 672 360	10
Winkelübergang	25-Rp 1	25,5	32	0,190	878 672 370	10
Winkelübergang	32-Rp 3/4	25,5	30	0,220	878 672 460	5
Winkelübergang	32-Rp 1	25,6	32	0,268	878 672 470	5