

Artikelnummer 878 341 xxx

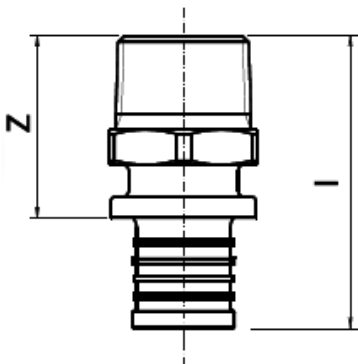
Zum Anschluss von Flächenheizrohren an Rp-Innengewinde-Bauteile.



1. Werkstoff

Messing

2. Maße



Art.-Nr.	Bezeichnung	Abmessung	z mm	l mm	Gewicht kg/Stück	VE
878 341 750	Übergang	20 x 2,0-R 1/2	32	49,5	0,072	10
878 341 760	Übergang	20 x 2,0-R 3/4	34	51,5	0,092	10
878 341 860	Übergang	25 x 2,3-R 3/4	35	56	0,103	10

IVT GmbH & Co. KG
Gewerbering Nord 5
D - 91189 Rohr
Tel. +49 9876 9786-0
info@ivt-group.com
ivt-group.com