

PRINETO Winkelanschluss für Sockelleiste

Artikelnummer 878 370 009

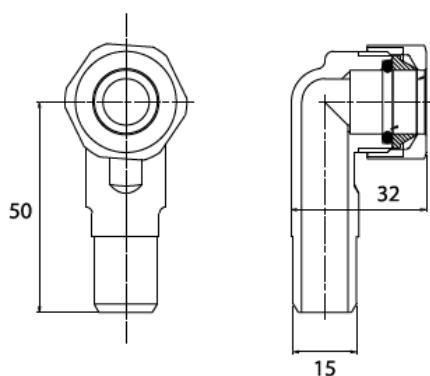
Für die Verbindung der Kreuzungs-T-Stücke für Sockelleiste mit dem Ventilheizkörper (in Verbindung mit Absperr-Eckventilen und Anschlussverschraubungen 15 weichdichtend), mit Schneideringverschraubung 15 mm.
Anzugsdrehmoment: 60 – 70 Nm.



1. Werkstoff

Messing, EPDM

2. Maße



Art.-Nr.	Bezeichnung	Gewicht kg/Stück	VE
878 370 009	Winkelanschluss	0,113	2

IVT GmbH & Co. KG
Gewerbering Nord 5
D - 91189 Rohr
Tel. +49 9876 9786-0
info@ivt-group.com
ivt-group.com