

PRINETO STELLANTRIEB M 230 V MIT RÄNDELMUTTER UND MANUELLER ÖFFNUNG

(Artikelnummer 878 386 020)



Thermoelektrischer Stellantrieb zum Öffnen und Schließen von Ventilen zur Montage auf Heizkreisverteiltern von Flächenheiz- und Kühlsystemen mit Anschlussgewinde M 30 x 1,5 mittels Rändelmutter, stromlos geschlossen, mit Hubanzeige, manueller Betätigung, Schutzart IP54, Betriebsspannung 230 V 50-60 Hz, mit 0,8 m langem Anschlusskabel

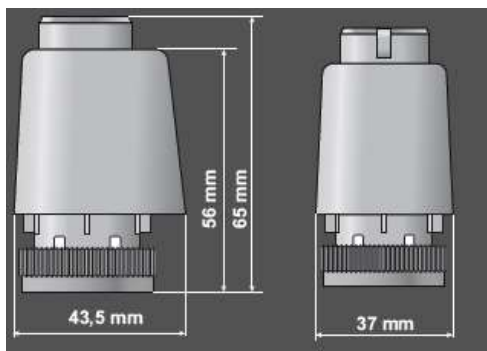
1. Leistungsmerkmale

- Modernes Design
- Ventilanschluss über M30 x 1,5 mm Rändelmutter
- Stromlos geschlossen
- Manuelle Öffnung zur einfacheren Montage
- Kompakte Bauform, geringe Abmessungen
- Rundum Funktionsanzeige
- Geräuschlos und wartungsfrei

2. Technische Daten

Betriebsspannung	230 V AC, +10 %...-10 %, 50/60 Hz
Einschaltstrom, max.	300 mA, max. 100 ms
Betriebsleistung	2 W
Stellweg	5 mm
Stellkraft	100 N ±5 %
Medientemperatur	Max. +100 °C ²⁾
Lagertemperatur	-25 °C bis +60 °C
Umgebungstemperatur	Max. +60 °C
Schutzart / Schutzklasse	IP 54 /II
CE-Konformität nach	EN 60730
Gehäusematerial / -farbe	PE / lichtgrau (RAL 7035)
Anschlussleitung / -farbe	2 x 0,75 mm ² PVC / lichtgrau (RAL 7035)
Leitungslänge	0,8 m
Gewicht mit Anschlusskabel (1 Meter)	120 g
Überspannungskategorie	II

3. Abmessungen



IVT GmbH & Co. KG
Gewerbering Nord 5
D - 91189 Rohr
Tel. +49 9876 9786-0
info@ivt-group.com
ivt-group.com