

PRINETO Raumtemperaturregler Heizen 230 V, Aufputz (Artikelnummer 878 386 096)



Zur selbsttätig raumweisen Regelung der Raumtemperatur entsprechend GEG, elektromechanischer Kontakt-Öffner mit thermischer Rückführung und Absenkwiderstand (-3 K), Montage auf Putz oder direkt auf UP-Dose.

1. Beschreibung

Der Raumtemperaturregler Heizen Aufputz ist ein elektromechanischer Kontakt-Öffner mit thermischer Rückführung und Absenkwiderstand. Der Regelkontakt unterbricht bei Überschreiten der gewählten Raumtemperatur den Stromkreis zum Stellantrieb. Soll der Raumtemperaturregler mehrere Heizkreise eines Raumes gleichzeitig regeln, kann der Steuerstrom mit der Klemmleiste (Art.-Nr. 878 386 094) auf mehrere Stellantriebe verteilt werden. Zur Verkleinerung der Raumtemperatur-Regeltoleranz auf ca. 0,5 K wird im Heizbetrieb der Widerstand der thermischen Rückführung aktiviert. Liegt am Absenkwiderstand Spannung an, so wird die am Handrad gewählte Raumtemperatur selbsttätig um 3 K abgesenkt. Dies kann beispielsweise über eine Klemmleisten-Abdeckung mit Pilotuhr (Art.-Nr. 878 386 154) erfolgen.

Um alle Funktionen nutzen zu können, muss zwischen Verteilerschrank und Raumtemperaturregler ein Kabel mit mindestens vier stromführenden Adern verlegt werden.

Der Regelbereich des Reglers liegt zwischen 5 °C zum Frostschutz und maximal 30 °C. Die Skalierung des Einstellrads ist mit der Merkfingerringskala ausgeführt. Der Regler nimmt dabei nur Einfluss auf die Stellantriebe in Abhängigkeit der Raumtemperatur. Das Erreichen des eingestellten Wertes ist auch von der Auslegung der Heizungsanlage und den umgebenden Einflüssen abhängig.

Die Einstellung der Merkfingerringskala entspricht ca. folgenden Temperaturen:

- * 5 °C, Frostschutz
- 2 10 °C
- 3 15 °C
- 20 °C
- 5 25 °C
- 6 30 °C

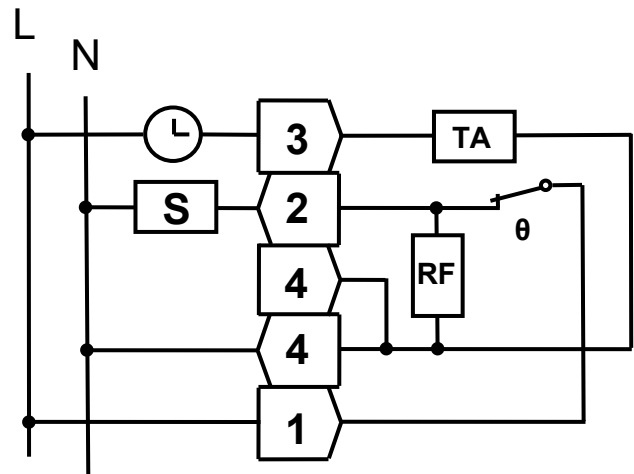
2. Technische Informationen

2.1 Technische Daten

Betriebsspannung:	AC 230 V / 50/60 Hz
Temperaturbereich:	+5 °C bis +30 °C
Schaltdifferenz:	Ca. 0,5 K, thermische Rückführung
Anzahl Stellantriebe:	max. 10
Schutzart / Schutzklasse:	IP 30 nach EN 60 529 / II
Kontakt:	Öffner 2 (1) A / 230 V AC
Massivleiter-Querschnitt:	0,75 – 1,5 mm ² , kein Schutzleiter erforderlich
Gehäusefarbe:	Weiß (ähnlich RAL 9010)
Gehäusemaße:	78 x 78 x 14 mm
Nachtsenkung:	Über Absenkwiderstand -3 K gegen eingestellten Tag-Sollwert
Montagehöhe:	ca. 1,5 m über Fußboden
Montage:	Aufputz oder direkt auf UP-Dose (Schraubenabstand 60 mm)

2.2 Klemmbelegung

- 3 Zusatzleiter für Nachtabsenkung
- 2 Steuerleiter Heizen zum Stellantrieb
- 4 Mittelleiter N (beide Klemmen sind gebrückt)
- 1 Außenleiter L (Phase)
- Ⓛ Pilotuhr
- S Stellantrieb (stromlos geschlossen)
- RF Widerstand für thermische Rückführung
- TA Widerstand für Temperaturabsenkung



Der Raumtemperaturregler ist gemäß VDE 0875 bzw. EN 55014 funkentstört und arbeitet nach der Wirkungsweise 1c (Bimetall). Eine zulässige relative Luftfeuchte von max. 95% darf nicht überschritten werden. Betauung ist zu vermeiden.