

PRINETO Raumtemperaturregler Aufputz 24 V (Artikelnummer 878 386 099)

Zur selbsttätig raumweisen Regelung der Raumtemperatur entsprechend GEG, elektromechanischer Kontakt-Öffner mit thermischer Rückführung und Absenkwiderstand (-3 K), Montage auf Putz oder direkt auf UP-Dose.



1. Beschreibung

Der Raumtemperaturregler Heizen Aufputz ist ein elektromechanischer Kontakt-Öffner mit thermischer Rückführung und Absenkwiderstand. Der Regelkontakt unterbricht bei Überschreiten der gewählten Raumtemperatur den Stromkreis zum Stellantrieb. Soll der Raumtemperaturregler mehrere Heizkreise eines Raumes gleichzeitig regeln, kann der Steuerstrom mit der Klemmleiste (Art.-Nr. 878 386 248) auf mehrere Stellantriebe verteilt werden. Zur Verkleinerung der Raumtemperatur-Regeltoleranz auf ca. 0,5 K wird im Heizbetrieb der Widerstand der thermischen Rückführung aktiviert. Liegt am Absenkwiderstand Spannung an, so wird die am Handrad gewählte Raumtemperatur selbsttätig um 3 K abgesenkt.

Der Regelbereich des Reglers liegt zwischen 5 °C zum Frostschutz und maximal 30 °C.. Der Regler nimmt dabei nur Einfluss auf die Stellantriebe in Abhängigkeit der Raumtemperatur. Das Erreichen des eingestellten Wertes ist auch von der Auslegung der Heizungsanlage und den umgebenden Einflüssen abhängig.

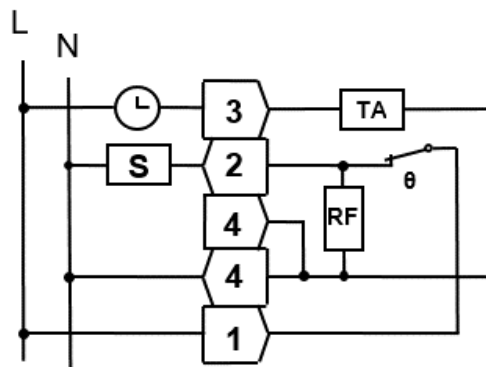
2. Technische Informationen

2.1 Technische Daten

Betriebsspannung:	AC 24 V / 50/60 Hz
Temperaturbereich:	+5 °C bis +30 °C
Schaltdifferenz:	Ca. 0,5 K, thermische Rückführung
Schutzart:	IP 30 nach EN 60 529
Kontakt:	Öffner 2 (1) A / 24 V
Massivleiter-Querschnitt:	0,75 – 1,5 mm ² , kein Schutzleiter erforderlich
Gehäusefarbe:	Weiß (ähnlich RAL 9010)
Gehäusemaße:	78 x 78 x 14 mm
Nachtabenkung:	Über Absenkwiderstand -3 K gegen eingestellten Tag-Sollwert
Montagehöhe:	ca. 1,5 m über Fußboden
Montage:	Aufputz oder direkt auf UP-Dose (Schraubenabstand 60 mm)

2.2 Klemmbelegung

- 3 Zusatzleiter für Nachtabenkung
- 2 Steuerleiter Heizen zum Stellantrieb
- 4 Mittelleiter N (beide Klemmen sind gebrückt)
- 1 Außenleiter L (Phase)
- Ⓛ Pilotuhr
- S Stellantrieb (stromlos geschlossen)
- RF Widerstand für thermische Rückführung
- TA Widerstand für Temperaturabsenkung



Der Raumtemperaturregler ist gemäß VDE 0875 bzw. EN 55014 funkentstört und arbeitet nach der Wirkungsweise 1c (Bimetall). Eine zulässige relative Luftfeuchte von max. 95% darf nicht überschritten werden. Betauung ist zu vermeiden.

3. Montagehinweise

Auslieferungszustand offen. Montage wegen des geringen Verdrahtungsraumes auf eine UP-Dose empfohlen, kann aber auch auf ebenen nichtleitfähigen Untergrund erfolgen. Öffnen und Schließen wie in Bild 1 beschrieben. Die zur Wand zeigenden, verdeckten Lüftungsschlitze dürfen nicht verschlossen werden, da dies zu einer fehlerhaften Regelung führt.

Achtung! Der Regler ist für übliche Verunreinigungen in Wohn- und Büroräumen geeignet. Unverhältnismäßiger Schmutz und Staub während der Installations- oder Renovierungsarbeiten kann die Kontakte verschmutzen und zur Nichtfunktion des Reglers führen.

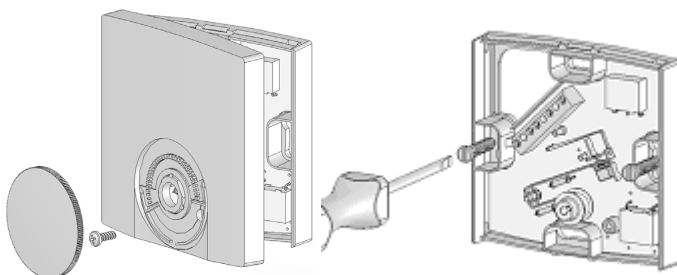


Bild 1

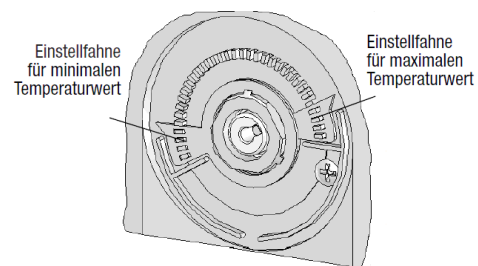
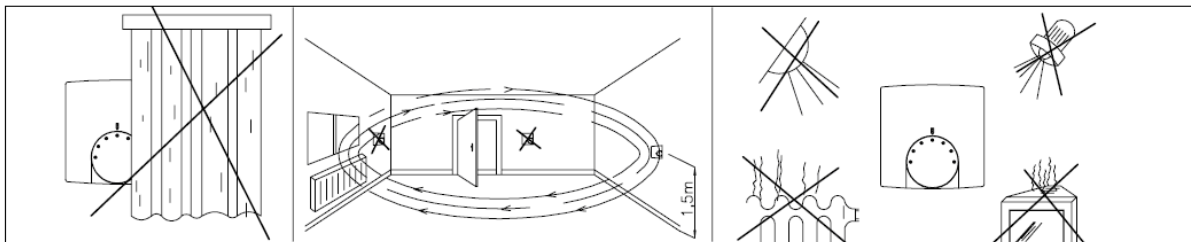


Bild 2

Allgemeine Montagehinweise



Dieses Produkt darf nicht über den Hausmüll entsorgt werden. Bitte nur in speziellen Einrichtungen für Elektronikschrott entsorgen. Erkundigen Sie sich bei den örtlichen Behörden zur Recycling Beratung.