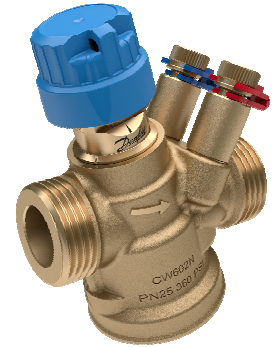


PRINETO Strangregulierventil (Artikelnummern 878 386 364, 878 386 365)

Druckunabhängiges Regulierventil mit linearer Regelcharakteristik zum Voreinstellen der Durchflussmenge von Verteilersträngen. Einschließlich zwei Messnippeln zur Durchflussüberprüfung. Optional mit Stellantrieb ausstattbar.



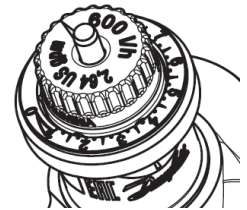
1. Beschreibung

Regelventil mit linearer, von Druck und Durchfluss unabhängiger, Regelcharakteristik. Die Einstellung des Durchflusses erfolgt direkt am Ventil mittels Einstellring, der Einstellbereich weist eine Skalierung von 0 - 10 auf. Der Maximale Durchfluss ist am Ventil gekennzeichnet. Auch als Durchflussregler für hydraulischen Abgleich ohne Stellantrieb einsetzbar.

Verschmutzungsresistente Ventilkonstruktion durch Polymer-Kegel. Das PRINETO Strangregulierventil ist geeignet zum Einbau im Vor- oder Rücklauf. Integrierte Absperrung schließend bis 16 bar. Optional vorbereitet zur Aufnahme eines Stellantriebs. Einschließlich zweier Messnippel zur präzisen Durchflussüberprüfung und Pumpenoptimierung.

2. Einstellung

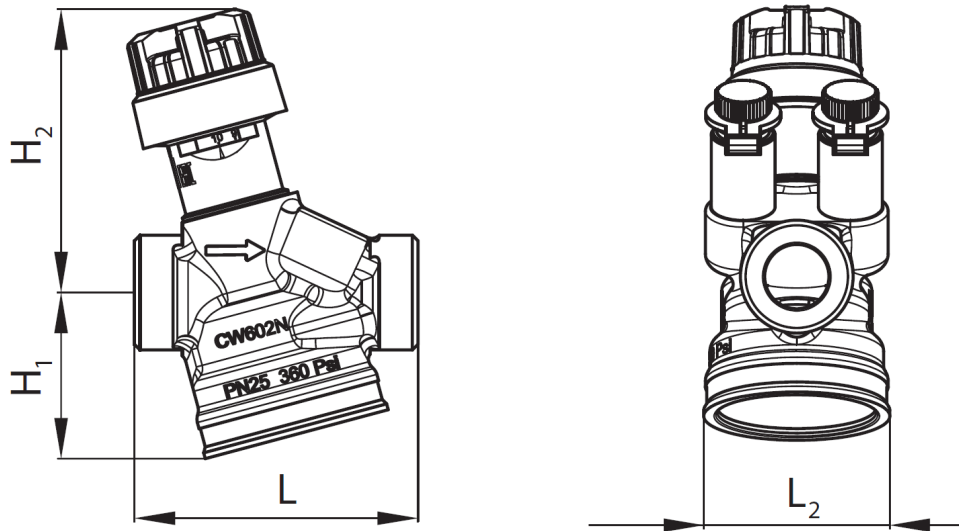
Zunächst muss die blaue Schutzkappe (bzw. der montierte Stellantrieb) abgenommen werden. Der Einstellring verfügt über eine ausführliche Beschriftung mit Skalierung von 0 - 10 (0 - 100 %), welche auch von der Seite ablesbar ist. Der gewünschte Durchflusswert kann einfach über das Drehen des Einstellrings eingestellt werden.



3. Technische Daten

	878 386 364	878 386 365
Ventilgröße	DN 15	DN 20
Anschluss	¾" AG	1" AG
Differenzdruck, min.	16 kPa	
Differenzdruck, max.	600 kPa	
Skalierung	0 - 10	
Nenndurchfluss	0,65 m³/h	1,1 m³/h
Druckstufe	PN 25	
Medientemperatur	10 - 95 °C	
Hub	4 mm	
Anschluss optionaler Stellantrieb	M 30 x 1,5	
Bruttogewicht	0,59 kg	0,77 kg
Werkstoff Gehäuse	DZR-Messing (CW602N)	

3.1 Maße



	Art.-Nr.	Länge L ₁ [mm]	Länge L ₂ [mm]	Höhe H ₁ [mm]	Höhe H ₂ [mm]
DN 15	878 386 364	65	42,6	46,6	36,7
DN 20	878 386 365	82	49,4	66,2	43,9