

Technische Dokumentation

Vormontierter Verteilerschrank
(Artikelnummer 878 386 K)



Vormontierter FBH-Verteilerschrank bestehend aus:

- PRINETO UP-Verteilerschrank
- PRINETO Heizkreisverteiler Regolux Memory / Regulierventil
- PRINETO Kugelhahn

1. PRINETO UP-Verteilerschrank 110mm oder 80mm

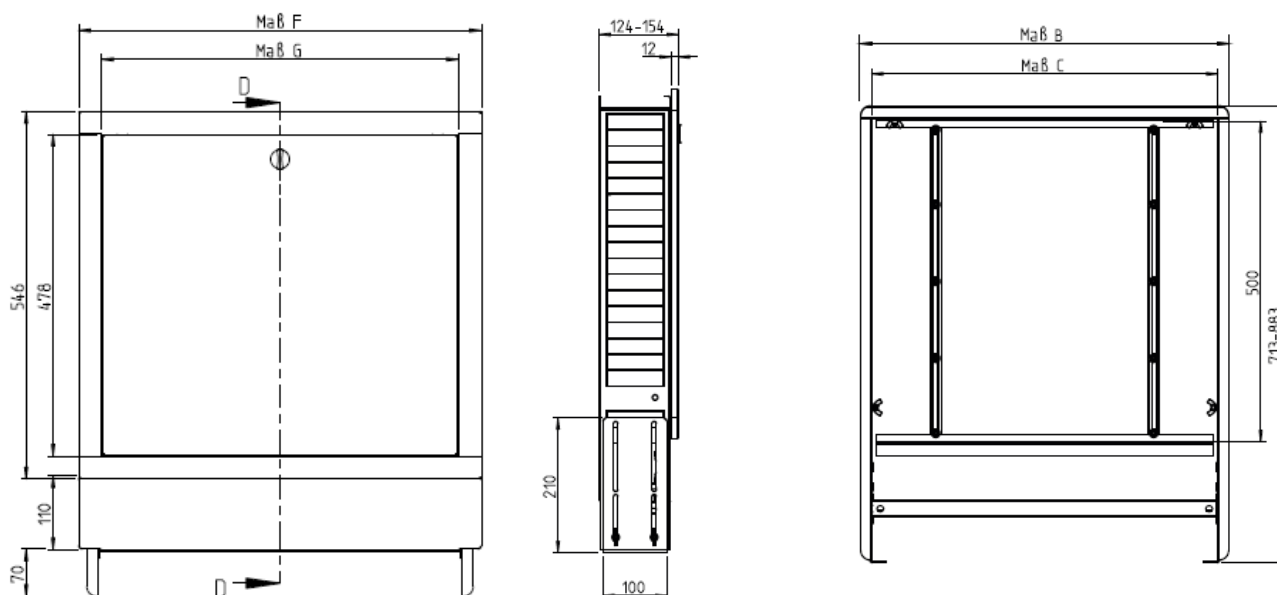
Verteilerschrank Unterputz, montagefertig, zur Aufnahme der Heizkreisverteiler und Regelungskomponenten. Montage auf dem Rohboden Unterputz wandbündig, mit Schienen und Schrauben zur Verteilerbefestigung, mit Schutzkartonage zum Einputzen, mit Befestigungsschrauben für einfachen Einbau der Klemmleiste. Rahmen, Tür und Estrichprallblech weiß fertiglackiert RAL 9016 seidenglanz, Tiefe 110 mm.

Lieferzustand: Einbauzarge mit Rohrumlenkschiene und Estrichprallblech montagefertig zusammengebaut

1.1 Lieferumfang

- Einbauzarge aus verzinktem Stahlblech mit Füßen und Rohrumlenkschiene
- Estrichprallblech fertig lackiert und montiert
- Halteschienen (2 Stück) mit 10 Schrauben und Hutmuttern M6
- Kartonagedeckel zur Schrankabdeckung während der Verputzarbeiten
Separat in zusätzlicher Schutzverpackung:
- Frontrahmen mit vier Stecklaschen und Stecktür aus fertig lackiertem Stahlblech

1.2 Maße



Größe	Artikelnummer	Maß B [mm]	Maß C [mm]	Maß F [mm]	Maß G [mm]	Höhe [mm]	Tiefe [mm]	Gewicht [kg]
1	878 386 022	435	401	459	391	713-883	110	10,0
2	878 386 023	489	455	513	445	713-883	110	11,0
3	878 386 024	574	540	598	530	713-883	110	11,0
4	878 386 025	724	690	748	680	713-883	110	14,0
5	878 386 026	874	840	898	830	713-883	110	16,5
6	878 386 027	1024	990	1048	980	713-883	110	18,5
7	878 386 028	1174	1140	1198	1130	713-883	110	21,0
8	878 386 029	1474	1440	1498	1430	713-883	110	27,0

Bei UP 80mm: Tiefe 80mm, alle anderen Maße sind gleich!

Bei AP 125mm: Maße abweichend!

2. PRINETO Heizkreisverteiler Regolux Memory VA / Heizkreisverteiler mit Regulierventil

Heizkreisverteiler für die Verteilung, Absperrung und Einregulierung des Heizwasserstroms von Flächenheizkreisen. Zur Erleichterung des hydraulischen Abgleichs und optischen Kontrolle des Volumenstromes mit absperrbaren, integrierten Durchflussmessern mit Memoryfunktion gemäß DIN EN 1264-4 oder Regulierventil.

Bestehend aus: Verteilerbalken aus Edelstahlrohr 35 x 1,5, Verschraubungsanschluss mit Überwurf G1" flachdichtend, passend auf z.B. Kugelhahn. Füll- und Entleerhahn 3/4" mit Eurokonus 3/4" AG, zwei schallentkoppelte Verteilerhalter, Heizkreisanschlüsse mit Eurokonus 3/4" AG nach DIN V 3838, Rücklauf Thermostatventileinsätzen.

2.1 Eigenschaften

- Hergestellt aus hochwertigem Edelstahl 1.4301 (Edelstahlrohr 35 x 1,5)
- Hohe Materialfestigkeit (Berstdruck 349 bar, MPA Stuttgart) und geringes Gewicht
- Heizkreisanschlüsse mit ¾" Eurokonus Außengewinde nach DIN V 3838 mit je 50 mm Abstand
- Vorlaufbalken mit integrierten Regolux Memory Durchflussmengenmessern 0,3 - 3 l/min oder Regulierventile zur Einregulierung der Massenströme der einzelnen Heizkreise ($K_{vs} = 1,23 \text{ m}^3/\text{h}$)
- Rücklaufbalken mit Thermostatventileinsätzen (Gewinde 30 x 1,5; Schließmaß 11,8 mm, $K_{vs} = 2,75 \text{ m}^3/\text{h}$) und Handkappen, zur späteren Montage der Stellantriebe
- drehbare Füll- und Entleerhähne 3/4" mit Eurokonus ¾" AG
- Alle Verteiler zu 100 % auf Dichtheit und Funktion bei 6 bar Druck geprüft
- Primärseitiger Verteileranschluss mittels flach dichtender Überwurfmutter G1"
- Geringe Druckverluste, sehr gute K_v - bzw. K_{vs} -Werte
- Verzinkte Wandhalter mit Schalldämmeinlage
- Max. Betriebstemperatur 70° C, Betriebsdruck bis 4 bar, Prüfdruck bis 6 bar

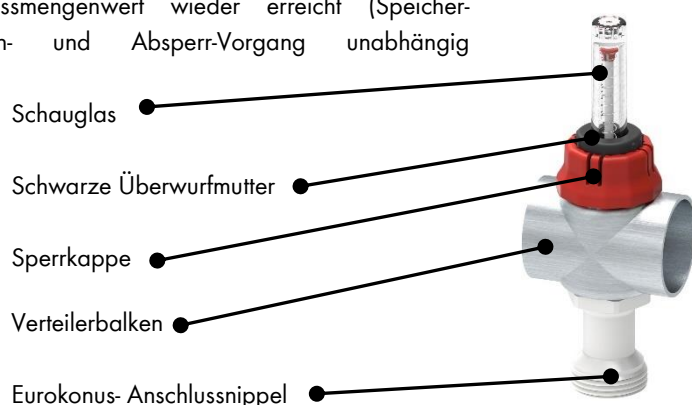
Der Heizkreisverteiler besteht aus hochwertigen und sorgfältig aufeinander abgestimmten Einzelkomponenten. Er wird in den Verteilerschränken Aufputz oder Unterputz befestigt. Der Rücklaufbalken sollte auf dem Halter oben montiert werden, um einerseits von den aufgesetzten Stellantrieben kurze Kabelwege zur Klemmleiste zu haben. Andererseits kann bei Montage eines Wärmemengenzählers im Rücklauf dieser zugänglich im Verteilerschrank untergebracht werden. Die Flächenheizungsrohre zum Rücklauf werden hinter dem Vorlaufbalken nach oben geführt.

2.2 Bedienung/Einstellung

2.2.1 Einstellen der Durchflussmengen Regolux Memory

Mit Hilfe der Durchflussanzeiger wird ein exaktes Einregulieren der berechneten Wassermenge für jeden einzelnen Heizkreis einer Fußbodenheizung ermöglicht (hydraulischer Abgleich).

Ein nachträgliches Absperrn eines jeden Heizkreises ist ohne Veränderung des vorher eingestellten Durchflussmengenwertes problemlos möglich. D.h. nach Öffnen des vorher abgesperrten Heizkreises wird der bei der Einregulierung voreingestellte Durchflussmengenwert wieder erreicht (Speicher-Funktion). Somit können die Funktionen zwischen voneinander gewährleistet werden.



Durchflussmenge Einstellen und Fixieren:

Der hydraulische Abgleich erfolgt bei laufender Umwälzpumpe und geöffneten Thermostatventilen. Nach der Einregulierung aller Heizkreise müssen die Einstellungen der ersten Heizkreise nochmals kontrolliert und gegebenenfalls nachreguliert werden. Durch die Speicher-Funktion können beim Schließen und Öffnen der Heizkreise die voreingestellten Hydraulikwerte nicht mehr verstellt werden.



1. abziehen der roten Sperrkappe
2. schwarze Überwurfmutter lösen (gegen Uhrzeigersinn)
3. mit Hilfe der roten Einstellkappe den berechneten Durchfluss in l/min am Schauglas einstellen (im Uhrzeigersinn drosseln, gegen Uhrzeigersinn erhöhen)
4. schwarze Überwurfmutter bis zum Anschlag aufschrauben
5. rote Sperrkappe aufsetzen und nach unten drücken

Die maximale Durchflussmenge ist nun dauerhaft begrenzt.

Durchfluss absperren und öffnen:

Absperren: Schauglas mit der Einstellkappe im Uhrzeigersinn bis Anschlag drehen

Öffnen: Schauglas mit der Einstellkappe gegen Uhrzeigersinn bis Anschlag drehen

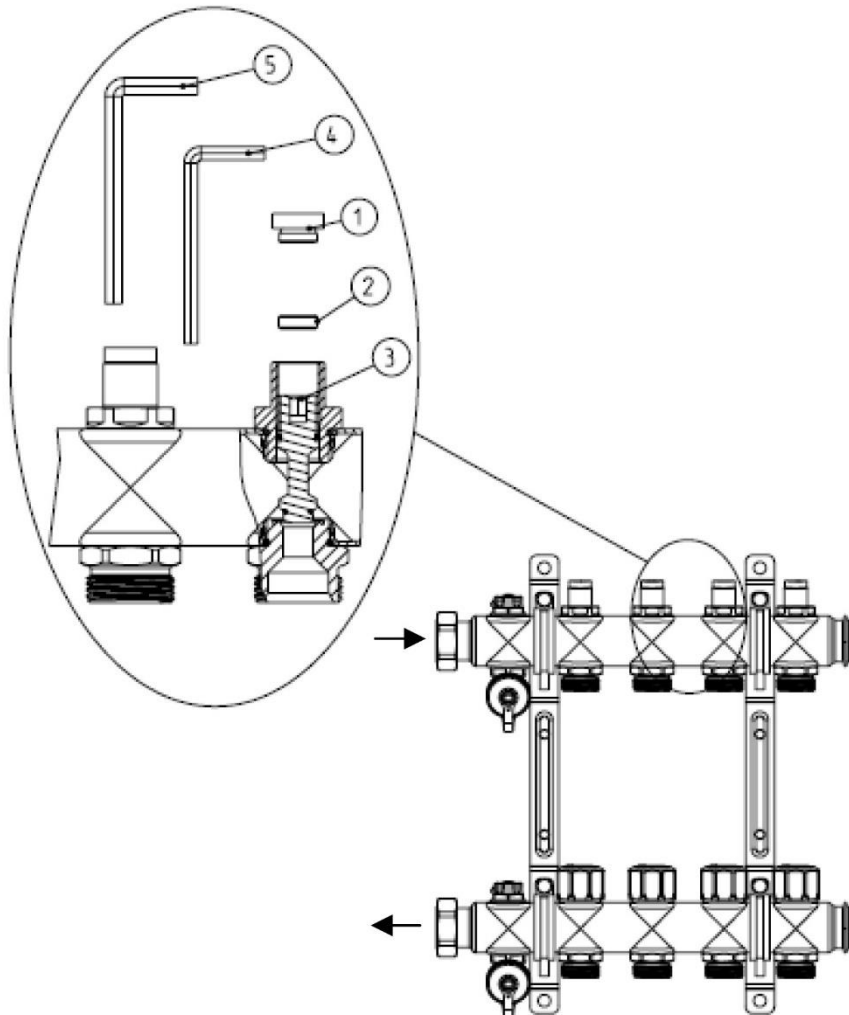


Hydraulischer Abgleich:

Zum Einregulieren der einzelnen Heizkreise muss die Heizkreispumpe aktiviert werden und mit konstantem Druck laufen. Alle Thermostatventile und Kugelhähne am Heizkreisverteiler sind zu öffnen, das Heizwasser muss frei durch die Heizkreise strömen. Durch Drehen des Schauglases mittels Einstellschlüssels wird die für den jeweiligen Heizkreis berechnete Wassermenge eingestellt und kann direkt in l/min abgelesen werden (ggf. Wassermengen auf dem Verteiler vermerken). Nach Einstellen aller Heizkreise die ersten Einstellungen nochmals kontrollieren und gegebenenfalls nachregulieren. Danach können die Stellantriebe wieder montiert oder die blauen Abdeckkappen aufgeschraubt werden.

Die Durchflussmengenanzeiger sind nun entsprechend EN 1264-4 abzusperrern und zu öffnen, ohne die Voreinstellungen zu verlieren (siehe Beschreibung oben).

2.2.2 Einstellen des Regulierventils

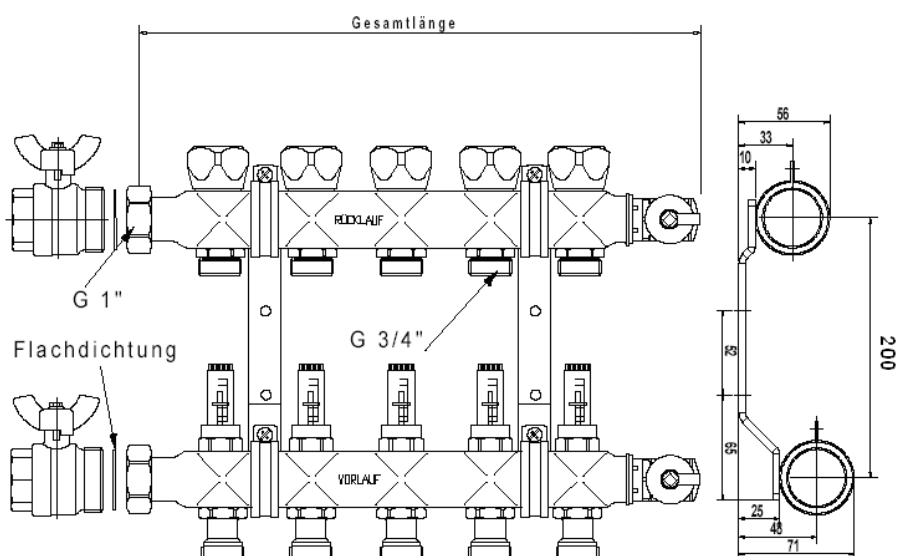


- (1) Verschlussstopfen
- (2) Einstellschraube
- (3) Ventilspindel
- (4) Sechskantschlüssel 5 mm
- (5) Sechskantschlüssel 6 mm

- Verschlussstopfen (1) mit 5 mm Sechskantschlüssel (4) entfernen
- Einstellscheibe (2) mit 6 mm Sechskantschlüssel (5) gegen den Uhrzeigersinn bis ganz nach oben drehen
- Ventilspindel (3) mit 5 mm Sechskantschlüssel (4) im Uhrzeigersinn vollständig bis Anschlag schließen
- Ventilspindel (3) mit 5 mm Sechskantschlüssel (4) gemäß ermittelter Anzahl Spindelumdrehungen (Druckverlustdifferenz und Massenstrom ergeben im Druckverlustdiagramm diesen Wert) gegen den Uhrzeigersinn öffnen
- Einstellscheibe (2) mit 6 mm Sechskantschlüssel im Uhrzeigersinn schließen, bis die Scheibe gegen die Ventilspindel (3) stößt.
Nun ist der Einstellwert unverlierbar eingestellt – auch wenn die Ventilspindel wieder geschlossen und geöffnet wird.

- Verschlussstopfen (1) mit 5 mm Sechskantschlüssel (4) wieder schließen.

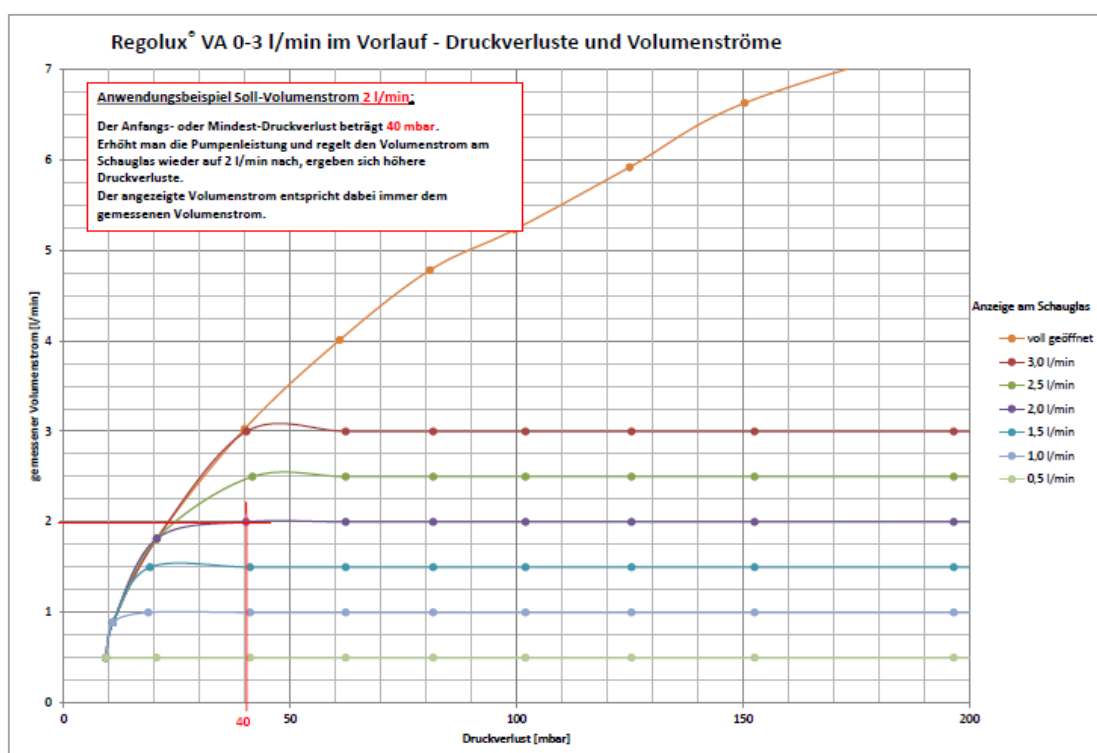
2.3 Maße

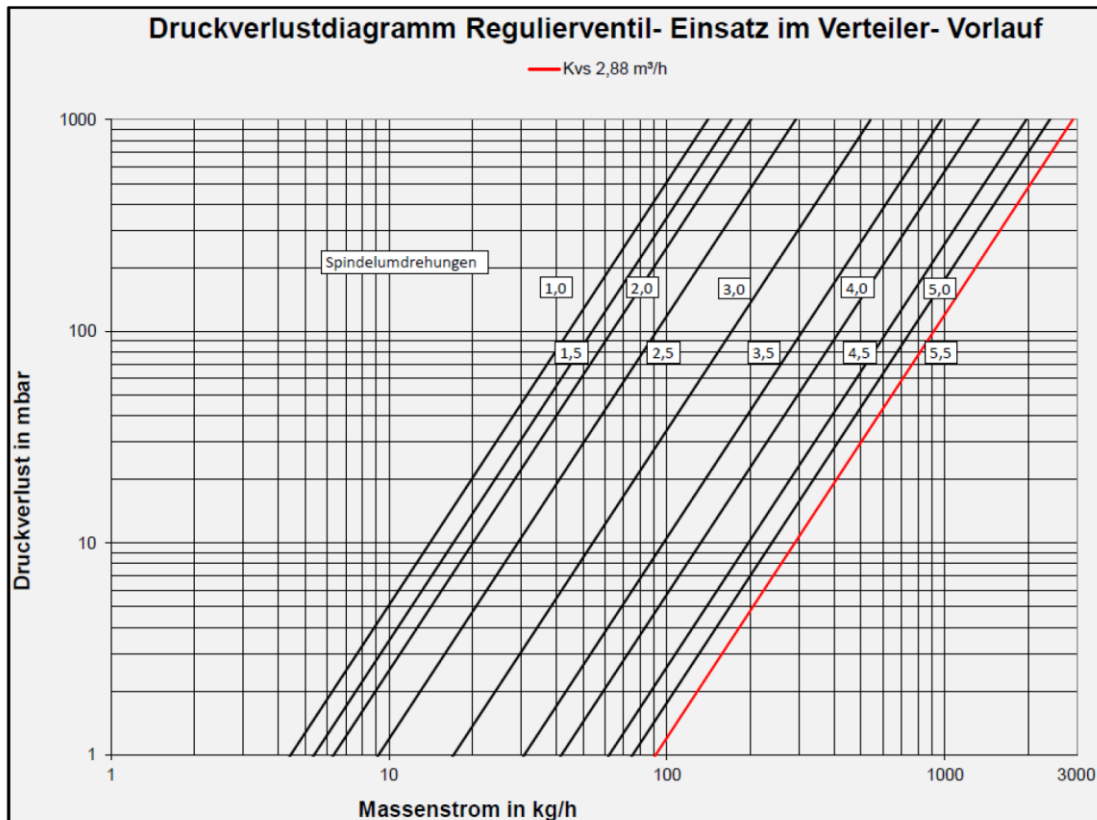
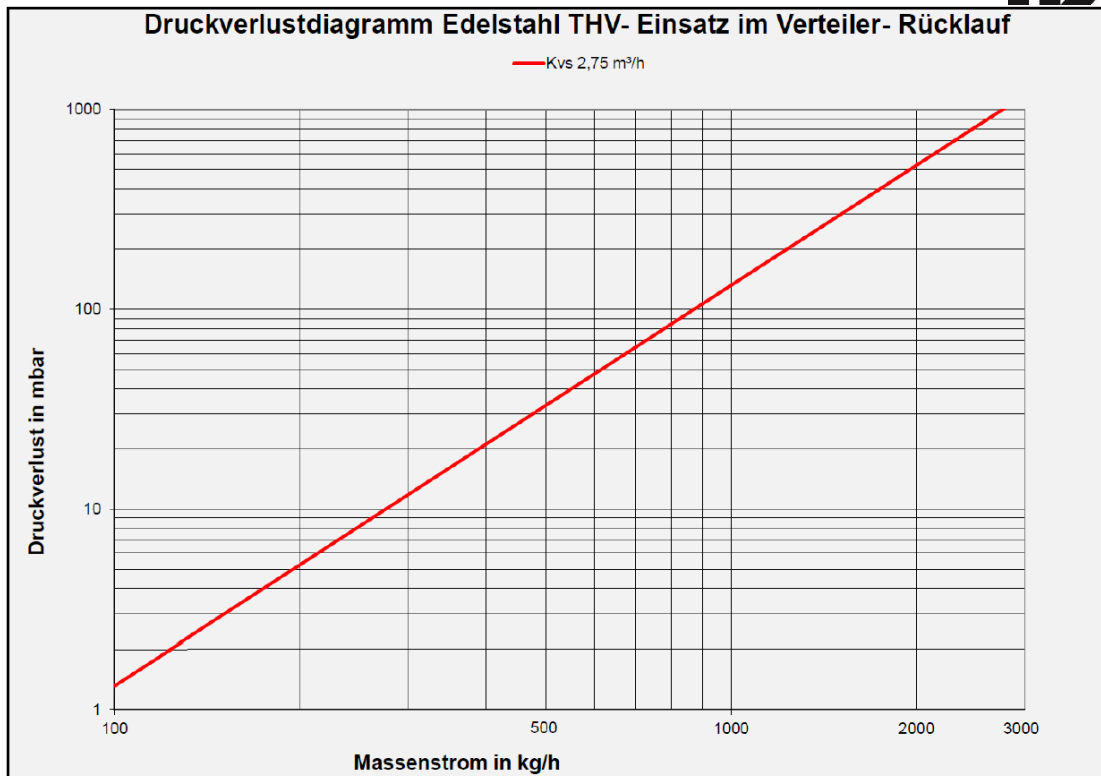


Bezeichnung	Artikelnummer	Gesamtlänge
Heizkreisverteiler 3-fach mit Regulux Memory	878 386 116	218
Heizkreisverteiler 4-fach mit Regulux Memory	878 386 117	268
Heizkreisverteiler 5-fach mit Regulux Memory	878 386 118	318
Heizkreisverteiler 6-fach mit Regulux Memory	878 386 119	368
Heizkreisverteiler 7-fach mit Regulux Memory	878 386 120	418
Heizkreisverteiler 8-fach mit Regulux Memory	878 386 121	468
Heizkreisverteiler 9-fach mit Regulux Memory	878 386 122	518
Heizkreisverteiler 10-fach mit Regulux Memory	878 386 123	568
Heizkreisverteiler 11-fach mit Regulux Memory	878 386 124	618
Heizkreisverteiler 12-fach mit Regulux Memory	878 386 125	668
Heizkreisverteiler 13-fach mit Regulux Memory	878 386 350	718
Heizkreisverteiler 14-fach mit Regulux Memory	878 386 351	768
Heizkreisverteiler 15-fach mit Regulux Memory	878 386 352	818
Heizkreisverteiler 16-fach mit Regulux Memory	878 386 353	868

Bei Variante Heizkreisverteiler mit Regulierventil: Maße sind identisch!

2.4 Druckverlustdiagramme





3. Prineto Kugelhahn

3.1 Beschreibung

PRINETO Kugelhahn, vernickelt, Rohranschluss Innengewinde Rp ¾" bzw. Rp 1", Verteileranschluss G 1" Außengewinde flachdichtend, inkl. Dichtung, je mit rotem und blauem Griff für Vor- und Rücklauf, Gewinde nach DIN EN ISO 228-1.

Set G 1" - Rp ¾" empfohlen für Heizkreisverteiler bis 8 Heizkreise

Set G 1" - Rp 1" empfohlen für Heizkreise ab 9 Heizkreise

3.2 Technische Daten

Werkstoffe

Metallteile CW617N, vernickelt

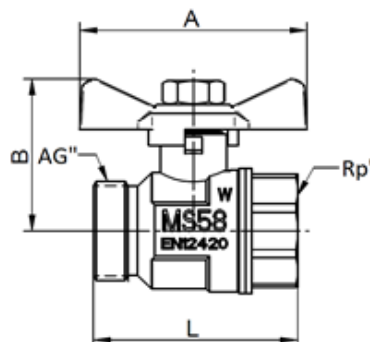
Griffstück Aluminium

O-Ring FKM

Dichtungen PTFE

Flachdichtung AFM 34

Artikel-Nr.	878 386 132	878 386 105
Gewinde	1" - Rp ¾"	1" - Rp 1"
Nennmaß, DN [mm]	20	25
Nenndruck, PN [bar]	25	25
Maße L [mm]	50	69,5
A [mm]	55,5	60
B [mm]	43	44,1
Gewicht [g]	210	340



IVT GmbH & Co. KG
 Gewerbering Nord 5
 D - 91189 Rohr
 Tel. +49 9876 9786-0
 info@ivt-group.com
 ivt-group.com