

# Technische Dokumentation

## Vormontierter Verteilerschrank (Artikelnummer 878 386 WH)

Vormontierter FBH-Verteilerschrank bestehend aus:

- PRINETO UP-Verteilerschrank
- PRINETO Heizkreisverteiler Regolux Memory / Regulierventil
- PRINETO WMZ-Set, horizontal



### 1. PRINETO UP-Verteilerschrank 110mm oder 80mm

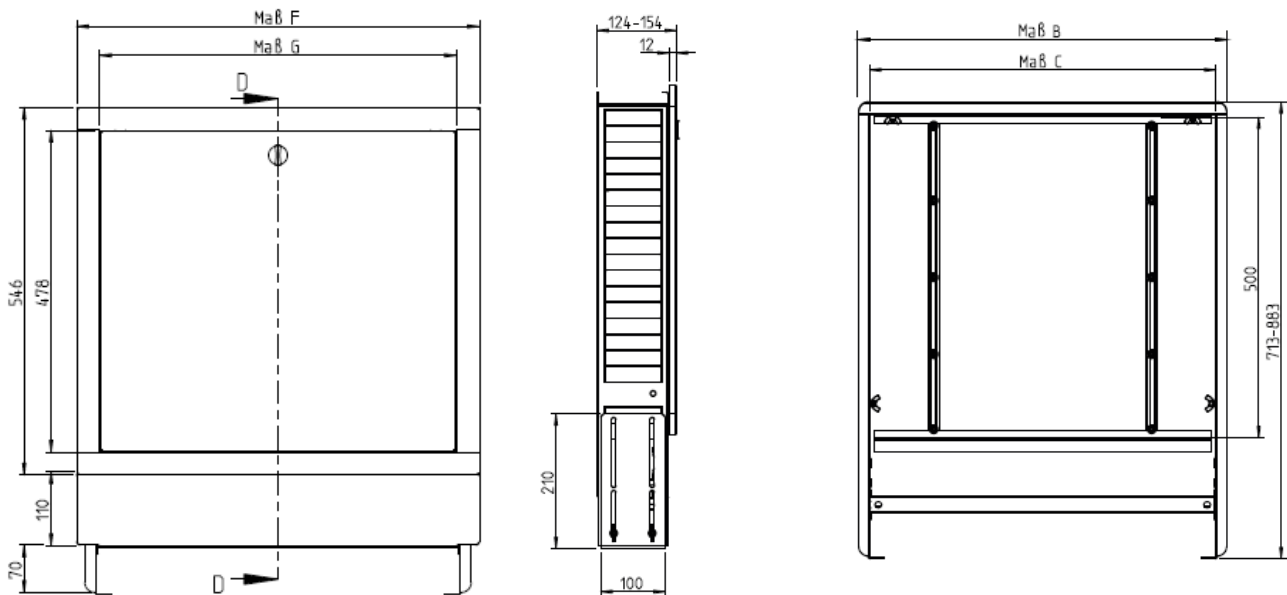
Verteilerschrank Unterputz, montagefertig, zur Aufnahme der Heizkreisverteiler und Regelungskomponenten. Montage auf dem Rohboden Unterputz wandbündig, mit Schienen und Schrauben zur Verteilerbefestigung, mit Schutzkartonage zum Einputzen, mit Befestigungsschrauben für einfachen Einbau der Klemmleiste. Rahmen, Tür und Estrichprallblech weiß fertiglackiert RAL 9016 seidenglanz, Tiefe 110 mm.

Lieferzustand: Einbauzarge mit Rohrumlenkschiene und Estrichprallblech montagefertig zusammengebaut

#### 1.1 Lieferumfang

- Einbauzarge aus verzinktem Stahlblech mit Füßen und Rohrumlenkschiene
- Estrichprallblech fertig lackiert und montiert
- Halteschienen (2 Stück) mit 10 Schrauben und Hutmuttern M6
- Kartongedeckel zur Schrankabdeckung während der Verputzarbeiten  
Separat in zusätzlicher Schutzverpackung:
- Frontrahmen mit vier Stecklaschen und Stecktür aus fertig lackiertem Stahlblech

## 1.2 Maße



Größe	Artikelnummer	Maß B [mm]	Maß C [mm]	Maß F [mm]	Maß G [mm]	Höhe [mm]	Tiefe [mm]	Gewicht [kg]
1	878 386 022	435	401	459	391	713-883	110	10,0
2	878 386 023	489	455	513	445	713-883	110	11,0
3	878 386 024	574	540	598	530	713-883	110	11,0
4	878 386 025	724	690	748	680	713-883	110	14,0
5	878 386 026	874	840	898	830	713-883	110	16,5
6	878 386 027	1024	990	1048	980	713-883	110	18,5
7	878 386 028	1174	1140	1198	1130	713-883	110	21,0
8	878 386 029	1474	1440	1498	1430	713-883	110	27,0

Bei UP 80mm: Tiefe 80mm, alle anderen Maße sind gleich!

Bei AP 125mm: Maße abweichend!

## 2. PRINETO Heizkreisverteiler Regolux Memory VA / Heizkreisverteiler mit Regulierventil

Heizkreisverteiler für die Verteilung, Absperrung und Einregulierung des Heizwasserstroms von Flächenheizkreisen. Zur Erleichterung des hydraulischen Abgleichs und optischen Kontrolle des Volumenstromes mit absperrbaren, integrierten Durchflussmessern mit Memoryfunktion gemäß DIN EN 1264-4 oder Regulierventil.

Bestehend aus: Verteilerbalken aus Edelstahlrohr 35 x 1,5, Verschraubungsanschluss mit Überwurf G1" flachdichtend, passend auf z.B. Kugelhahn. Füll- und Entleerungshahn 3/4" mit Eurokonus 3/4" AG, zwei schallentkoppelte Verteilerhalter, Heizkreisanschlüsse mit Eurokonus 3/4" AG nach DIN V 3838, Rücklauf Thermostatventileinsätzen.

## 2.1 Eigenschaften

- Hergestellt aus hochwertigem Edelstahl 1.4301 (Edelstahlrohr 35 x 1,5)
- Hohe Materialfestigkeit (Berstdruck 349 bar, MPA Stuttgart) und geringes Gewicht
- Heizkreisanschlüsse mit ¾" Eurokonus Außengewinde nach DIN V 3838 mit je 50 mm Abstand
- Vorlaufbalken mit integrierten Regolux Memory Durchflussmengenmessern 0,3 - 3 l/min oder Regulierventile zur Einregulierung der Massenströme der einzelnen Heizkreise ( $K_{vs} = 1,23 \text{ m}^3/\text{h}$ )
- Rücklaufbalken mit Thermostatventileinsätzen (Gewinde 30 x 1,5; Schließmaß 11,8 mm,  $K_{vs} = 2,75 \text{ m}^3/\text{h}$ ) und Handkappen, zur späteren Montage der Stellantriebe
- drehbare Füll- und Entleerhähne 3/4" mit Eurokonus ¾" AG
- Alle Verteiler zu 100 % auf Dichtheit und Funktion bei 6 bar Druck geprüft
- Primärseitiger Verteileranschluss mittels flach dichtender Überwurfmutter G1"
- Geringe Druckverluste, sehr gute  $K_v$ - bzw.  $K_{vs}$ -Werte
- Verzinkte Wandhalter mit Schalldämmeinlage
- Max. Betriebstemperatur 70° C, Betriebsdruck bis 4 bar, Prüfdruck bis 6 bar

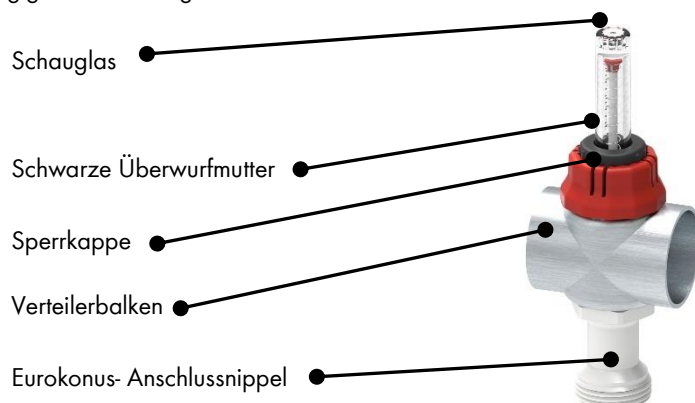
Der Heizkreisverteiler besteht aus hochwertigen und sorgfältig aufeinander abgestimmten Einzelkomponenten. Er wird in den Verteilerschränken Aufputz oder Unterputz befestigt. Der Rücklaufbalken sollte auf dem Halter oben montiert werden, um einerseits von den aufgesetzten Stellantrieben kurze Kabelwege zur Klemmleiste zu haben. Andererseits kann bei Montage eines Wärmemengenzählers im Rücklauf dieser zugänglich im Verteilerschrank untergebracht werden. Die Flächenheizungsrohre zum Rücklauf werden hinter dem Vorlaufbalken nach oben geführt.

## 2.2 Bedienung / Einstellung

### 2.2.1 Einstellen der Durchflussmengen Regolux Memory

Mit Hilfe der Durchflussanzeiger wird ein exaktes Einregulieren der berechneten Wassermenge für jeden einzelnen Heizkreis einer Fußbodenheizung ermöglicht (hydraulischer Abgleich).

Ein nachträgliches Absperrn eines jeden Heizkreises ist ohne Veränderung des vorher eingestellten Durchflussmengenwertes problemlos möglich. D.h. nach Öffnen des vorher abgesperrten Heizkreises wird der bei der Einregulierung voreingestellte Durchflussmengenwert wieder erreicht (Speicher-Funktion). Somit können die Funktionen zwischen Abgleich- und Absperr-Vorgang unabhängig voneinander gewährleistet werden.



### Durchflussmenge Einstellen und Fixieren:

Der hydraulische Abgleich erfolgt bei laufender Umwälzpumpe und geöffneten Thermostatventilen. Nach der Einregulierung aller Heizkreise müssen die Einstellungen der ersten Heizkreise nochmals kontrolliert und gegebenenfalls nachreguliert werden. Durch die Speicher-Funktion können beim Schließen und Öffnen der Heizkreise die voreingestellten Hydraulikwerte nicht mehr verstellt werden.



1. abziehen der roten Sperrkappe
2. schwarze Überwurfmutter lösen (gegen Uhrzeigersinn)
3. mit Hilfe der roten Einstellkappe den berechneten Durchfluss in l/min am Schauglas einstellen (im Uhrzeigersinn drosseln, gegen Uhrzeigersinn erhöhen)
4. schwarze Überwurfmutter bis zum Anschlag aufschrauben
5. rote Sperrkappe aufsetzen und nach unten drücken

Die maximale Durchflussmenge ist nun dauerhaft begrenzt.

#### Durchfluss absperren und öffnen:

Absperren: Schauglas mit der Einstellkappe im Uhrzeigersinn bis Anschlag drehen

Öffnen: Schauglas mit der Einstellkappe gegen Uhrzeigersinn bis Anschlag drehen

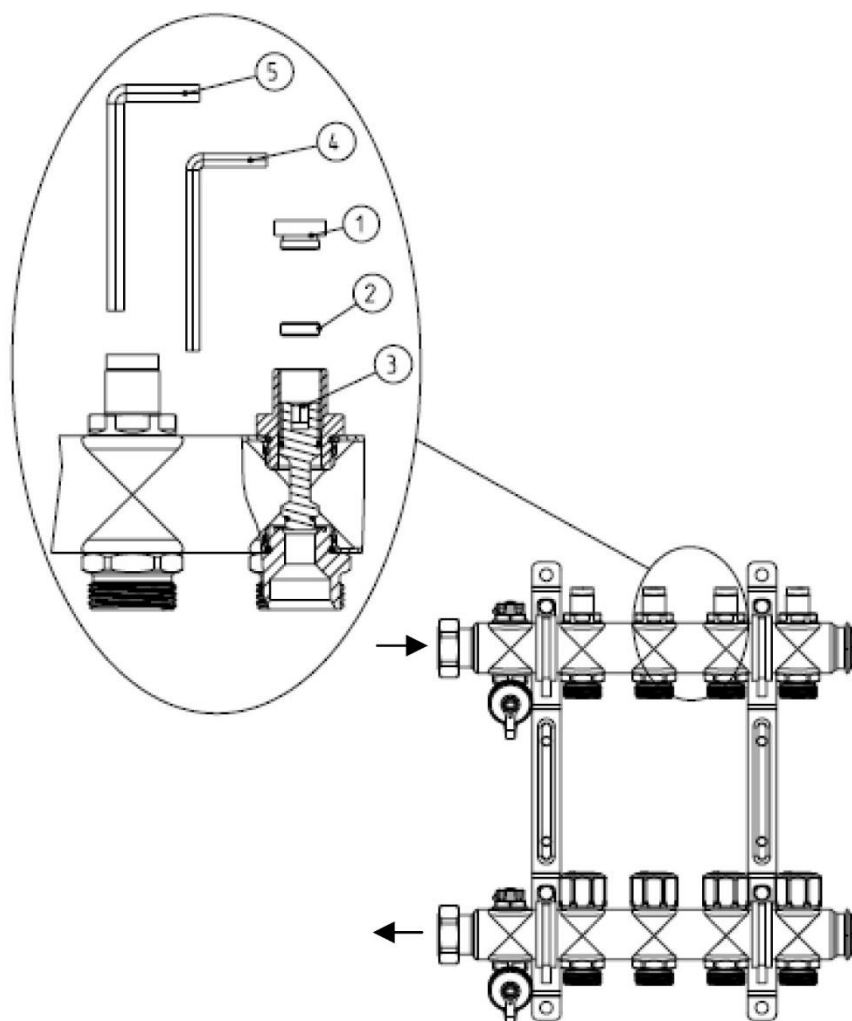


#### Hydraulischer Abgleich:

Zum Einregulieren der einzelnen Heizkreise muss die Heizkreispumpe aktiviert werden und mit konstantem Druck laufen. Alle Thermostatventile und Kugelhähne am Heizkreisverteiler sind zu öffnen, das Heizwasser muss frei durch die Heizkreise strömen. Durch Drehen des Schauglases mittels Einstellschlüssel wird die für den jeweiligen Heizkreis berechnete Wassermenge eingestellt und kann direkt in l/min abgelesen werden (ggf. Wassermengen auf dem Verteiler vermerken). Nach Einstellen aller Heizkreise die ersten Einstellungen nochmals kontrollieren und gegebenenfalls nachregulieren. Danach können die Stellantriebe wieder montiert oder die blauen Abdeckkappen aufgeschraubt werden.

Die Durchflussmengenanzeiger sind nun entsprechend EN 1264-4 abzusperren und zu öffnen, ohne die Voreinstellungen zu verlieren (siehe Beschreibung oben).

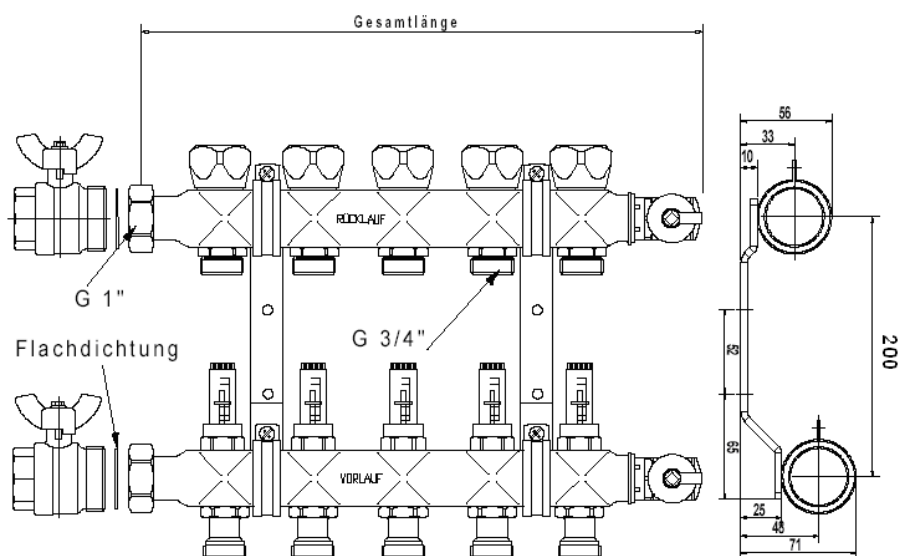
## 2.2.2 Einstellen des Regulierventils



- (1) Verschlussstopfen
- (2) Einstellschraube
- (3) Ventilspindel
- (4) Sechskantschlüssel 5 mm
- (5) Sechskantschlüssel 6 mm

- Verschlussstopfen (1) mit 5 mm Sechskantschlüssel (4) entfernen
- Einstellscheibe (2) mit 6 mm Sechskantschlüssel (5) gegen den Uhrzeigersinn bis ganz nach oben drehen
- Ventilspindel (3) mit 5 mm Sechskantschlüssel (4) im Uhrzeigersinn vollständig bis Anschlag schließen
- Ventilspindel (3) mit 5 mm Sechskantschlüssel (4) gemäß ermittelter Anzahl Spindelumdrehungen (Druckverlustedifferenz und Massenstrom ergeben im Druckverlustdiagramm diesen Wert) gegen den Uhrzeigersinn öffnen
- Einstellscheibe (2) mit 6 mm Sechskantschlüssel im Uhrzeigersinn schließen, bis die Scheibe gegen die Ventilspindel (3) stößt.  
Nun ist der Einstellwert unverlierbar eingestellt – auch wenn die Ventilspindel wieder geschlossen und geöffnet wird.
- Verschlussstopfen (1) mit 5 mm Sechskantschlüssel (4) wieder schließen

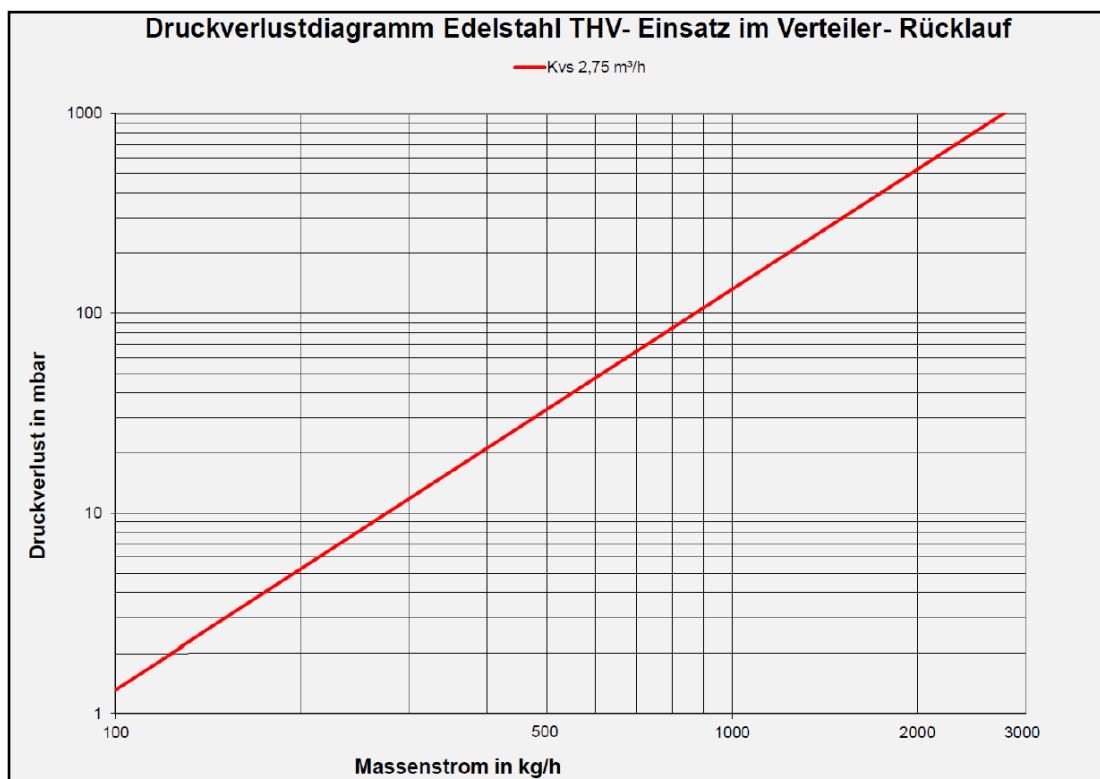
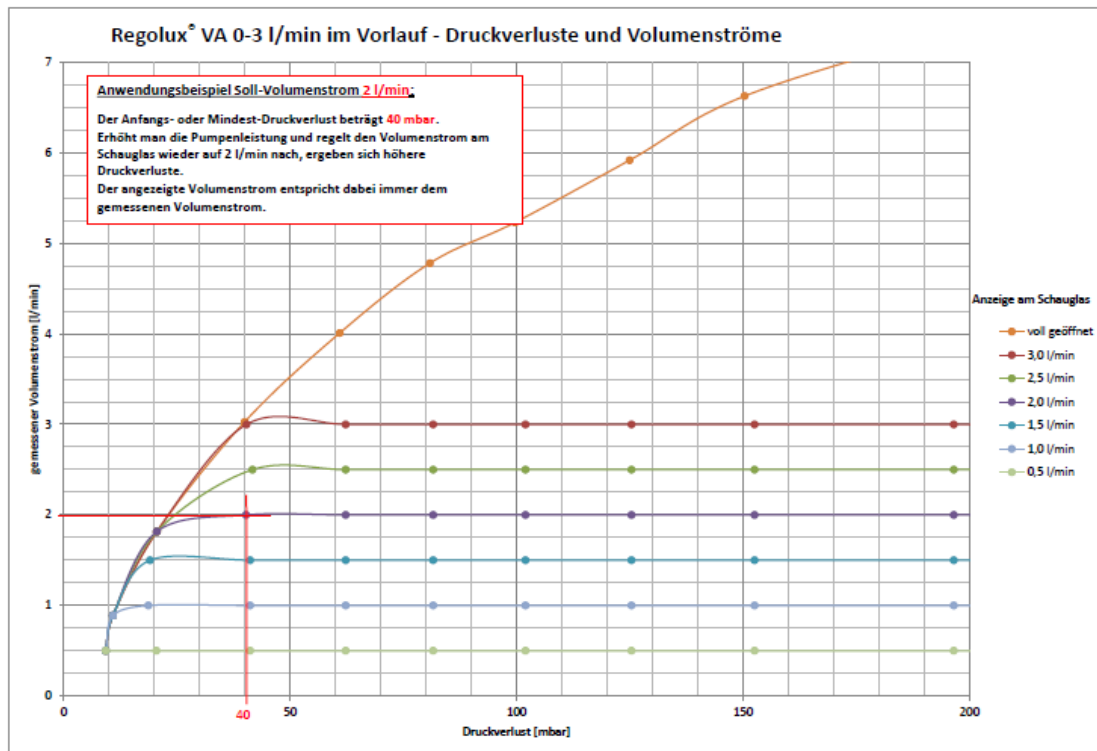
## 2.3 Maße

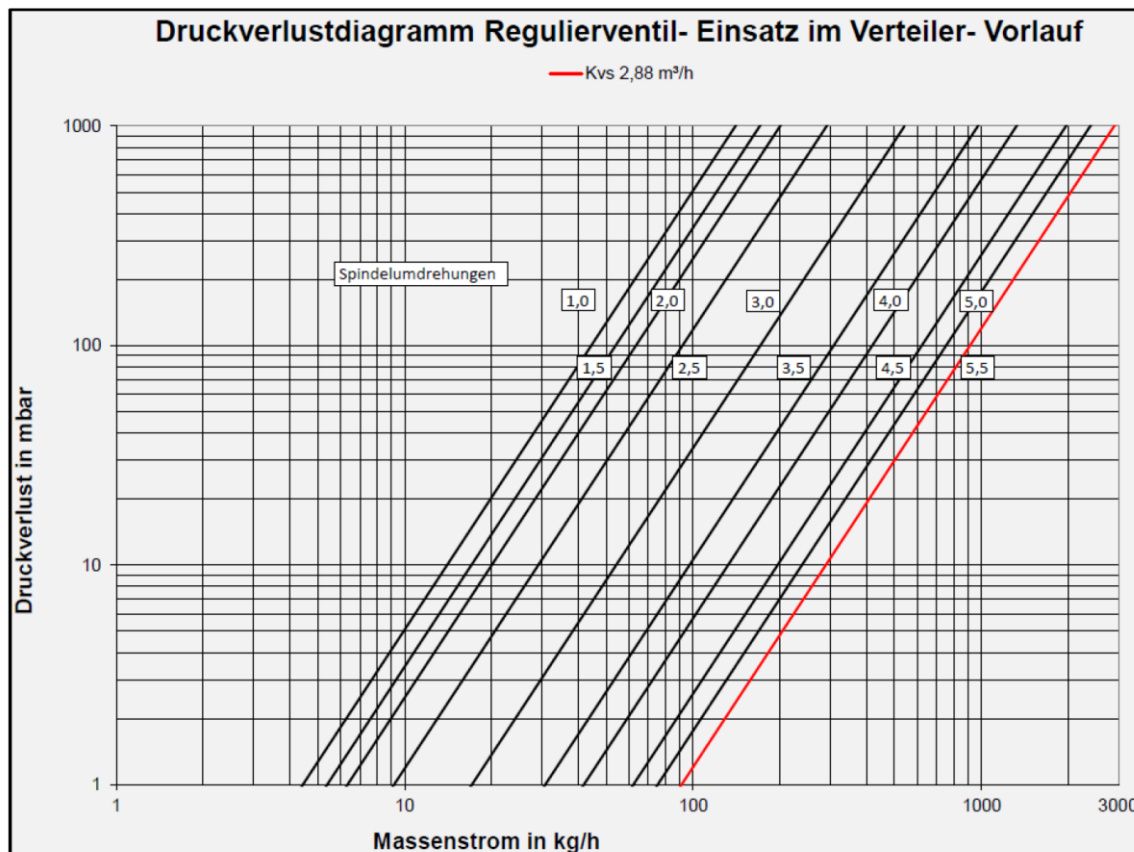


Bezeichnung	Artikelnummer	Gesamtlänge
Heizkreisverteiler 3-fach mit Regolux Memory	878 386 116	218
Heizkreisverteiler 4-fach mit Regolux Memory	878 386 117	268
Heizkreisverteiler 5-fach mit Regolux Memory	878 386 118	318
Heizkreisverteiler 6-fach mit Regolux Memory	878 386 119	368
Heizkreisverteiler 7-fach mit Regolux Memory	878 386 120	418
Heizkreisverteiler 8-fach mit Regolux Memory	878 386 121	468
Heizkreisverteiler 9-fach mit Regolux Memory	878 386 122	518
Heizkreisverteiler 10-fach mit Regolux Memory	878 386 123	568
Heizkreisverteiler 11-fach mit Regolux Memory	878 386 124	618
Heizkreisverteiler 12-fach mit Regolux Memory	878 386 125	668
Heizkreisverteiler 13-fach mit Regolux Memory	878 386 350	718
Heizkreisverteiler 14-fach mit Regolux Memory	878 386 351	768
Heizkreisverteiler 15-fach mit Regolux Memory	878 386 352	818
Heizkreisverteiler 16-fach mit Regolux Memory	878 386 353	868

Bei Variante Heizkreisverteiler mit Regulierventil: Maße sind identisch!

## 2.4 Druckverlustdiagramme





### 3. PRINETO WMZ-Anschlussgruppe, horizontal

#### 3.1 Beschreibung

Vorlauf: Kugelhahn Rp  $\frac{3}{4}$ " - G 1" oder Kugelhahn Rp 1" - G1"

flachdichtend mit Einbaustelle für Direktmessfühler und rotem Griff

Rücklauf: Kugelhahn Rp  $\frac{3}{4}$ " - G 1" oder Kugelhahn Rp1" - G1" flachdichtend mit Übergang auf G  $\frac{3}{4}$ " oder G 1"

Überwurfmutter flachdichtend und blauem Griff, Doppelnippel 110 mm G  $\frac{3}{4}$ " oder G 1" vernickelt,

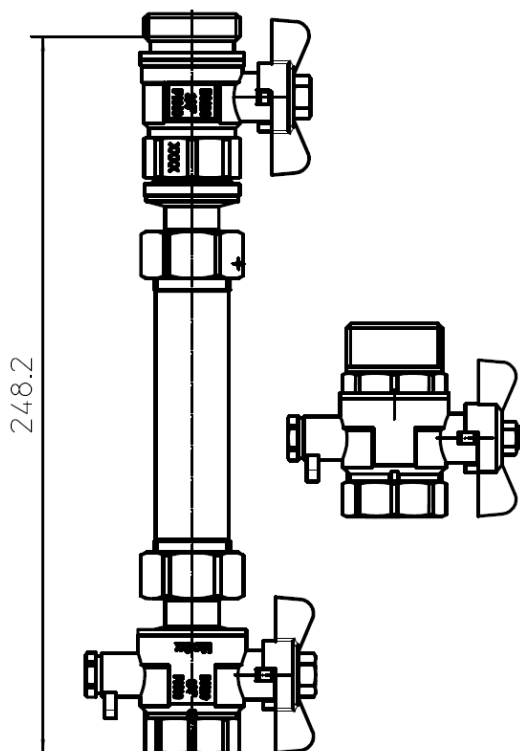
Kugelhahn Rp  $\frac{3}{4}$ " - G  $\frac{3}{4}$ " oder G 1" - G 1" Überwurfmutter flachdichtend mit Einbaustelle für Direktmessfühler und blauem Griff

Inkl. Dichtungen

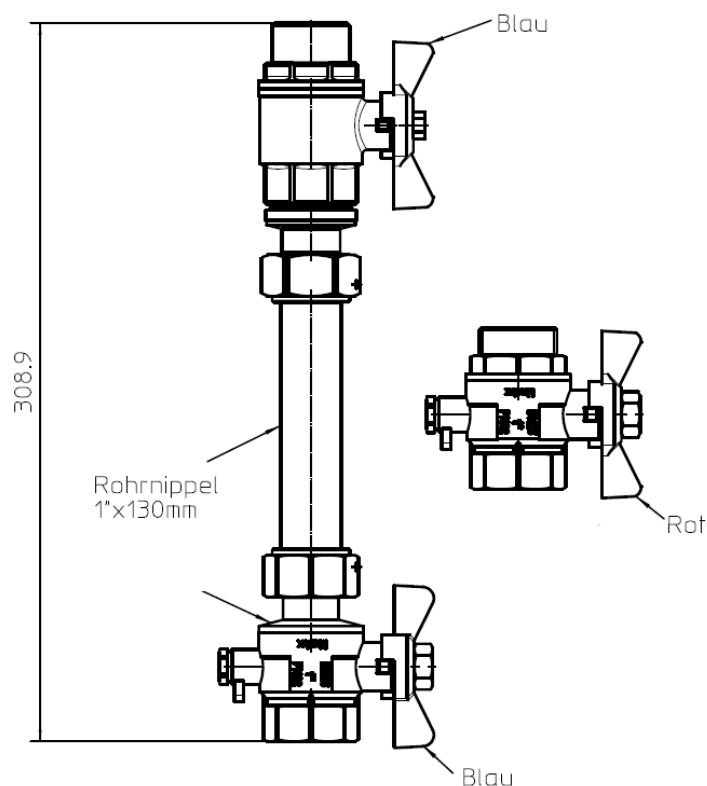
Alle Kugelhähne sind einzeln auf Dichtheit geprüft und pressluftdicht getestet. Der Gehäusekörper wird mit dem 1 1/2-fachen Nennndruck in geschlossenem und geöffnetem Zustand abgedrückt.

### 3.2 Maße

Kugelhahn Rp 3/4" - G 1"



Kugelhahn Rp 1" - G 1"



### 3.3 Montageanleitung

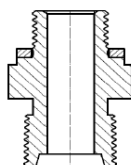
**Für eine ordnungsgemäße Montage verwenden Sie bitte geeignetes Werkzeug!**

Setzen Sie den passenden Gabelschlüssel an der dem Rohr oder der dem Fitting zugewandten Muffe an. Fixieren Sie das Rohr / den Fitting mit geeignetem Werkzeug und schrauben Sie ihn in oder auf das Gewinde des Kugelhahns. Achten Sie bei der Verarbeitung auf eventuell unterschiedliche Gewindearten (DIN ISO 228/1 / DIN 2999) und vermeiden Sie eine Überdichtung mit zuviel Dichtmaterial (z.B. Hanf, etc.) an der Muffe.

**Richtig!**



**Falsch!**



**Hinweis:**

Beim Einsetzen vom Allmess "Ultra Maxx" Wärmemengenzähler ist das Schnittstellenelement Art-Nr.: 878386278 erforderlich !

### 3.4 Einbau des Kugelhahns

#### Einbau:

Der Kugelhahn kann in jeder Strömungsrichtung und in allen Einbaulagen montiert werden. Die Rohrleitung sollte maßgenau und gemäß den allgemein anerkannten technischen Regeln verlegt sein, damit keine mechanischen Spannungen auf den Kugelhahn einwirken können. Kugelhähne sind grundsätzlich spannungsfrei zu verarbeiten um eine einwandfreie Funktion zu gewährleisten! Der Kugelhahn schließt im Uhrzeigersinn und öffnet entgegengesetzt, der Drehwinkel beträgt 90°. Zeigt der Hebel in Rohrleitungsrichtung, ist der Kugelhahn geöffnet, zeigt er quer zur Rohrleitung, ist der Kugelhahn geschlossen. Der Schalthebel ist grundsätzlich nur um 180° umsetzbar.

#### Bedienung/Wartung:

Der Kugelhahn verfügt über eine Stopfbuchse. Diese kann bei eventuell auftretenden Undichtigkeiten an der Spindel nachgezogen werden.

**Kugelhähne unterliegen den Wartungs- und Inspektionspflichten der EnEV § 11 und sollten daher regelmäßig betätigt werden, um eine leichtgängige Betätigung und dauerhaft sichere Funktion zu gewährleisten!**

Öffnen und schließen Sie den Kugelhahn langsam um Druckschläge im Leitungssystem zu vermeiden. Überlasten Sie den Kugelhahn nicht mit zusätzlichem Gewicht. Vermeiden Sie Schläge und Stöße am Kugelhahn.

**Führen Sie keine Montagearbeiten durch, solange die Anlage in Betrieb ist.**

#### Einbaulage:

Beim Einbau in Rohrleitungsanlagen ist darauf zu achten, dass die Rohre nicht bis zum Anschlag eingedreht werden. Die unterschiedliche Ausdehnung der Eisen-, Stahl-, Edelstahl-, Kupfer- oder Kunststoff-Rohre können sonst bei Temperaturschwankungen zu Defekten oder Leckagen führen.

Bei längeren Leitungen müssen unbedingt Dehnungsbögen, Kompensatoren oder Dehnungsausgleichsmuffen eingebaut werden, um die Ausdehnungsschwankungen der Rohre auszugleichen.

Bei der von Ihnen durchzuführenden Druckprobe, kontrollieren Sie bitte die korrekte Montage des Kugelhahns.

Die Verwendbarkeit unserer Kugelhähne hinsichtlich Druck, Temperatur und Medien entnehmen Sie bitte den entsprechenden Produktdatenblättern.

IVT GmbH & Co. KG  
Gewerbering Nord 5  
D - 91189 Rohr  
Tel. +49 9876 9786-0  
info@ivt-group.com  
ivt-group.com