

# PRINETO Strangverteiler

Artikelnummer 878 669 xxx

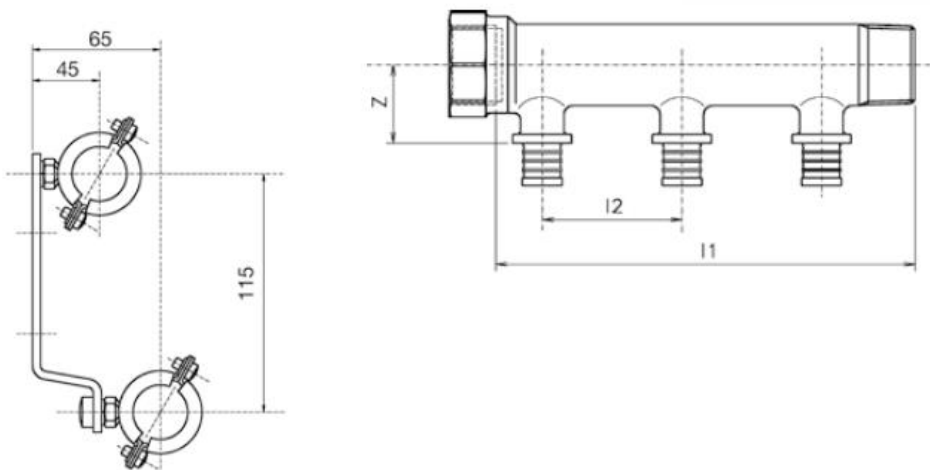
Zum Anschließen mehrerer Einzelstränge an eine Verteilung (in Verbindung mit Übergang mit Innen- oder Außengewinde), Schiebehülsenanbindung für Heiz-, Sanitär- und Stabil-Rohre, mit Anschlussgewinden R  $\frac{3}{4}$  und Rp  $\frac{3}{4}$  -  
Dadurch koppel- und erweiterbar, Verschluss mit Stopfen oder Kappe  
(979 681 60 oder 878 682 600)



## 1. Werkstoff

CW617N verzinkt

## 2. Maße



Art.-Nr.	Bez.	Abm.	l1 mm	l2 mm	z mm	Gewicht kg/Stück	VE
878 669 120	Strangverteiler	R/Rp 3/4-2 x 16	90	45	26	0,275	1
878 669 130	Strangverteiler	R/Rp 3/4-3 x 16	135	45	26	0,390	1
878 669 220	Strangverteiler	R/Rp 3/4-2 x 20	90	45	26	0,315	1
878 669 230	Strangverteiler	R/Rp 3/4-3 x 20	135	45	26	0,444	1
878 669 240	Halter für Strangverteiler						2

IVT GmbH & Co. KG  
Gewerbering Nord 5  
D - 91189 Rohr  
Tel. +49 9876 9786-0  
info@ivt-group.com  
ivt-group.com