

# PRINETO Winkelübergang mit Innengewinde

Artikelnummer	878 672 150
	878 672 160
	878 672 250
	878 672 260
	878 672 360
	878 672 370
	878 672 460
	878 672 470

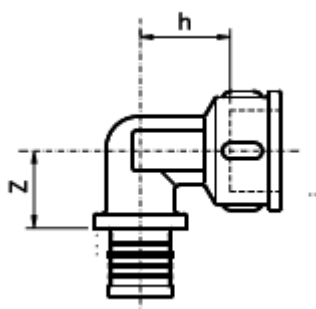


Zum Winkelanschluss von Heiz-, Sanitär- oder Stabil-Rohr an Bauteile mit R-Außengewinde

## 1. Werkstoff

CW617N verzinkt

## 2. Maße



Art.-Nr.	Bez.	Abm.	z mm	h mm	Gewicht kg/Stück	VE
878 672 150	Winkelübergang	16-Rp 1/2	17	21	0,082	10
878 672 160	Winkelübergang	16-Rp 3/4	17	21	0,082	10
878 672 250	Winkelübergang	20-Rp 1/2	19	22,5	0,102	10
878 672 260	Winkelübergang	20-Rp 3/4	19	25	0,126	10
878 672 360	Winkelübergang	25-Rp 3/4	22,5	27,5	0,170	10
878 672 370	Winkelübergang	25-Rp 1	25,5	32	0,190	10
878 672 460	Winkelübergang	32-Rp 3/4	25,5	30	0,220	5
878 672 470	Winkelübergang	32-Rp 1	25,6	32	0,268	5

IVT GmbH & Co. KG  
 Gewerbering Nord 5  
 D - 91189 Rohr  
 Tel. +49 9876 9786-0  
 info@ivt-group.com  
 ivt-group.com