

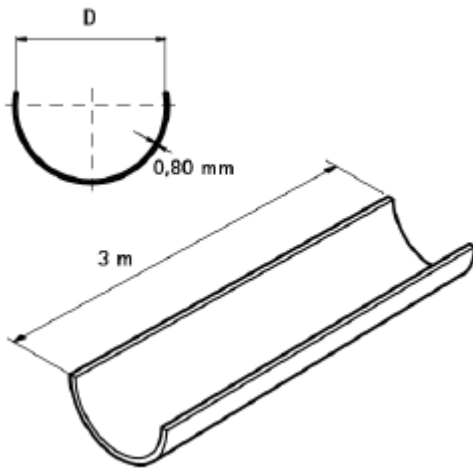
## PRINETO Tragschale (Artikelnummer 878 681 002 – 878 681 007)



Selbstklemmende Tragschale aus verzinktem Stahl zur dauerhaften Unterstützung von Kunststoff und Mehrschichtverbundrohren, vermindert ungewünschte Durchbiegung des Rohres und lässt größere Befestigungsabstände zu. Durch den geringen Aufbau gibt es keine Einschränkung hinsichtlich Dämmung.

Länge 3 m

### 1. Abmessungen



Artikelnummer	Bezeichnung	D [mm]
878 681 002	Tragschale 20/21	21
878 681 003	Tragschale 25/26	25
878 681 004	Tragschale 32/33	32
878 681 005	Tragschale 40/42	40
878 681 006	Tragschale 50/52	50
878 681 007	Tragschale 63	63

### 2. Verarbeitungshinweise

- Die Tragschalen werden von unten an das Rohr geclipst und in die Rohrschellen mit eingebunden
- Tragschalen können frei gekürzt werden. Schnittkanten der Tragschalen sind zu entgraten
- Bei Verwendung von Tragschalen kann der Befestigungsabstand auf bis zu 2 m verlängert werden. Jedes Teilstück der Tragschale ist mit einer Schelle zu befestigen
- Über Fittings kann keine Tragschale befestigt werden
- Es ist ein Abstand von ca. 5 mm von Schiebehülsen bei Fittings zur Tragschale einzuhalten