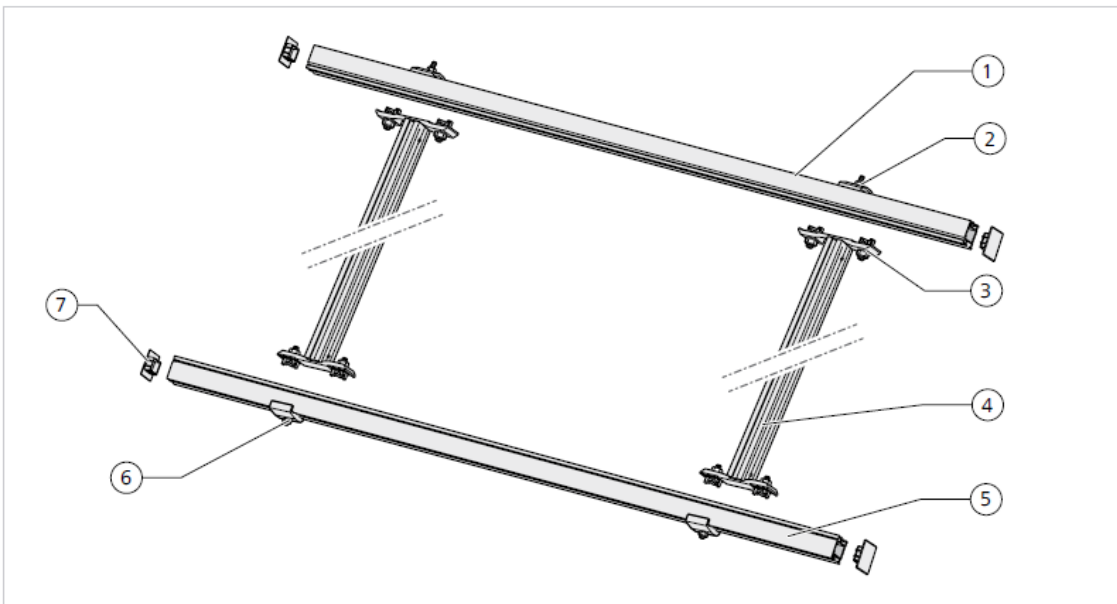


LATENTO Auflageschienen-Set CPC18 (Artikelnummer 878 700 002)

Auflageschienen-Set zur Aufdachmontage von je einem Röhrenkollektor CPC18 auf geneigten Dächern. In Verbindung mit LATENTO Haltebügelset. Befestigungsteile vormontiert. Keine losen Kleinteile. Statisch geprüftes System.



1. Lieferumfang



1	Horizontalschiene oben	1
2	Haltekralle oben (vormontiert)	2
3	Eckverbinder der Vertikalschiene (vormontiert)	4
4	Vertikalschiene	2
5	Horizontalschiene unten	1
6	Haltekralle unten (vormontiert)	3
7	Endkappe Horizontalschiene, schwarz	4

2. Material

Aluminium

3. Verpackung

Verpackungseinheit: Ein komplettes Set, verpackt im Karton
 Kartonmaße (LxBxH): 199x18x14
 Verpackungsgewicht: 1,3 kg
 Artikelgewicht: 10,5 kg