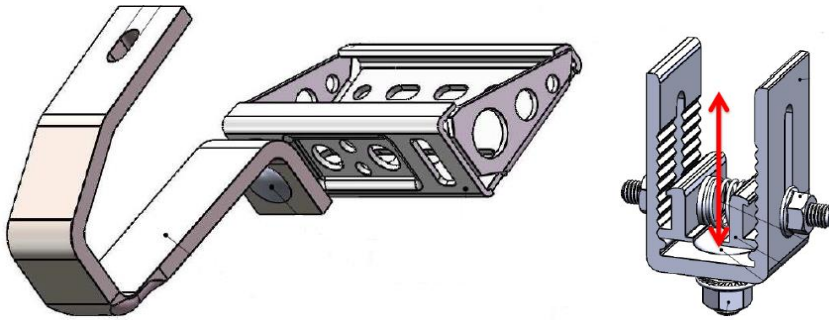


LATENTO Haltebügel-Set Ziegeldach (Artikelnummer 878 700 004)

Zur Dachanbindung der Auflageschienen-Sets auf Ziegeldächer. Vormontierter Multikopf-Verbinder zur einfachen Montage der Auflageschienen auf die Dachhaken. Variabler Höhenausgleich. Keine losen Kleinteile. Statisch geprüftes System.



1. Lieferumfang



| | |
|---------------------|----|
| Dachhaken | 2x |
| Multikopf-Verbinder | 2x |

2. Material

Aluminium / Stahl verzinkt

3. Verpackung

| | |
|---------------------|---|
| Verpackungseinheit: | Ein Set bestehend aus zwei Haltebügel, verpackt im Karton |
| Kartonmaße (LxBxH): | 23x21x12 cm |
| Verpackungsgewicht: | 0,2 kg |
| Artikelgewicht: | 3,4 kg |