


LATENTO Thermostatisches Mischventil (Artikelnummer 878 700 021)

Konstante Mischwassertemperaturregelung
Zur Einstellung einer konstanten Warmwassertemperatur (50°C – 75 °C)

mit Verschraubungsset G 3/4"
(inkl. zwei Rückschlagventile für Warm- & Kaltwasser und Dichtungen)



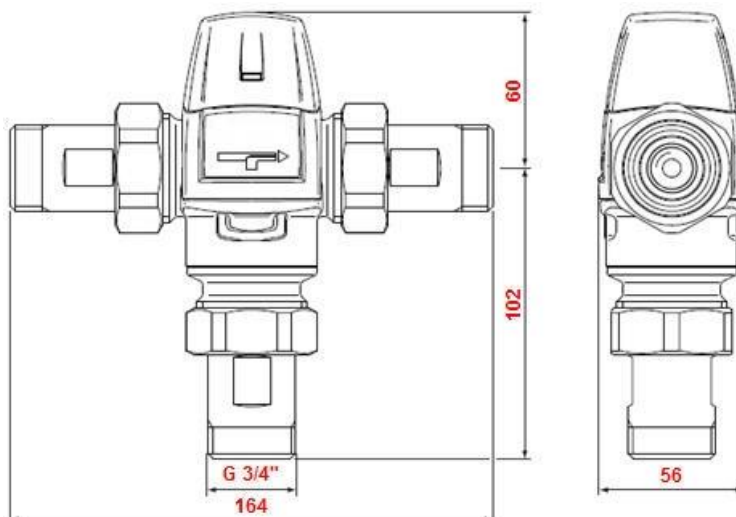
1. Anwendung & Eigenschaften

- Für den Einsatz in Warmwasserbereitungsanlagen an zentraler Stelle, unmittelbar nach dem Wärmeerzeuger, für eine konstante Mischwassertemperaturregelung
- Asymmetrisches Flussbild → Warmwasseranschluss befindet sich neben dem Ventil, gegenüber dem Mischwasseranschlusses, der Kaltwasseranschluss unten ()
- Verbrühungssichere Funktion → d.h. schließt automatisch die Warmwasserzufuhr wenn die Kaltwasserzufuhr aus irgendeinem Grund unterbrochen wird
- Auch für Warmwasserbereitungsanlagen mit einer Zirkulationsleitung geeignet
- Einstellung der Mischwassertemperatur über Drehrad mit klarer Temperaturskalierung

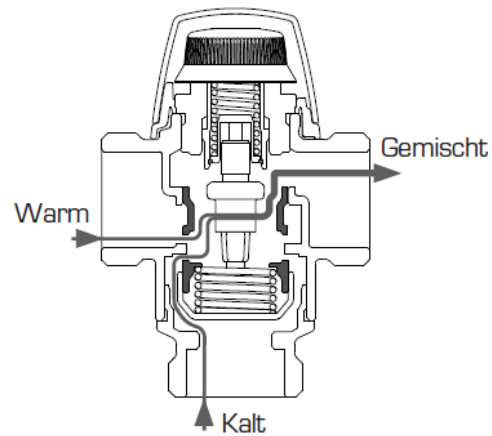
2. Technische Daten

Druckstufe:	PN 10
Betriebsdruck:	10 bar (1,0 MPa)
Differenzdruck:	Mischen, max. 3 bar (0,3 MPa)
Maximaltemperatur:	95°C (kurzzeitig 100°C)
Einstellbereich Temp.:	50°C - 75°C
Kvs-Wert (in m³/h):	3,0
Gewicht:	1,3 kg
Zubehör:	inkl. zwei Rückschlagventile für Warm- & Kaltwasser und Dichtungen
Einsatzbereiche:	- Brauchwasser / Trinkwasser - Wasser in geschlossenen Systemen - Wasser mit Frostschutzzusätzen (Glykol ≤ 50%-Mischung)
Material / Werkstoff:	entzinkungsbeständiges Messing (Ventilgehäuse sowie alle Metallteile mit Flüssigkeitskontakt)

3. Abmessungen



4. Funktionsdarstellung



4. Bedienung / Handhabung

