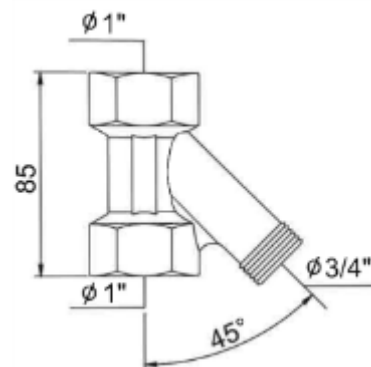


LATENTO Zirkulationslanze (Artikelnummer 878 700 064)

LATENTO®



1. Beschreibung

Zur energieeffizienteren Anbindung von Zirkulationsleitungen an **LATENTO**-Speichern. Der Zirkulationsrücklauf wird hierbei über ein Innenrohr in den oberen Schichtungsbereich des Speichers geführt.

1.1 Funktionsprinzip

Durch die Rückführung der Zirkulationsleitung über die Warmwasserseite des Trinkwasser-Wärmetauschers wird die Temperaturschichtung im Speicher nicht negativ beeinflusst. Es kommt zu keinen Temperaturverwirbelungen im Speicher, die Speicherschichtung bleibt erhalten.

2. Technische Daten

LATENTO-Zirkulations-Set bestehend aus Grundkörper mit Sicherungshülse, 8mm Kunststoff-Innenrohr und **LATENTO** Übergangsstück G 1 1/4" – R 1" (878 700 048).

Anschlüsse: - Warmwasseranschlüsse 1" IG
- Zirkulationsanschluss 3/4" AG

Werkstoffe: - Grundkörper mit Sicherungshülse: Cuphin
- Innenrohr (Ø 8 mm): PE-X
- Übergangsstück (IG 1 1/4" – AG 1") : Messing

Länge des Innenrohres: ca. 3 m
Max. Betriebstemperatur: 95 °C
Kurzzeitige Übertemperatur: 110 °C
Max. Betriebsdruck: 6 bar

3. Einbindung / Installation

