

## LATENTO 3-Wege Ventil (Artikelnummer 878 700 220)

Zur Verwendung in Fußbodenheizungs-, Heizungs-, Wärmepumpen-, Lüftungs- und Klimaanlage. (für schnelle Änderung der Flussrichtung)

Lieferung inkl. abnehmbaren Kabel



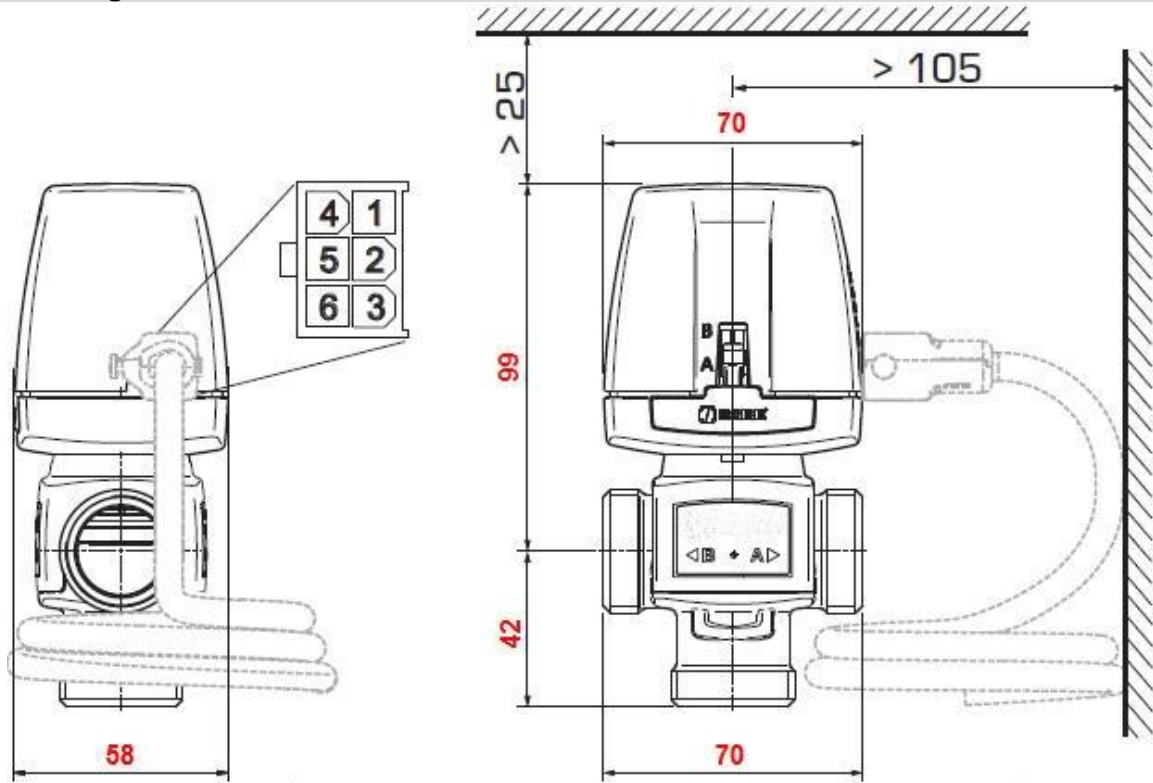
### 1. Anwendung & Eigenschaften

- Anschluss G 1"
- Sehr schnelle Änderung der Flussrichtung → nur 3 Sekunden für Wechsel vom A- zum B-Kreislauf
- Geringe Reibungen bei Wechsel der Flussrichtung (durch Messinggehäuse und Regulierungskegel aus Teflon-Komposit sowie speziellen O-Ringen)
- Integrierte Platine mit Mikroprozessor → der Mikroprozessor verfügt u.a. über ein integriertes Klemmschutzprogramm, das dafür sorgt, dass mindestens alle 7 Tage ein vollständiger Wechselzyklus vorgenommen wird, um so ein Verklemmen des Regulierungskegels zu verhindern
- Stellantrieb kann einfach durch Drücken des Freigabeknopfes entfernt werden
- Kontinuierlicher Durchfluss → bei entfernten Stellantrieb ermöglicht dies einen gleichmäßigen Durchfluss beider Kreisläufe
- Im Anzeigefenster ist die Position des Ventils klar zu erkennen

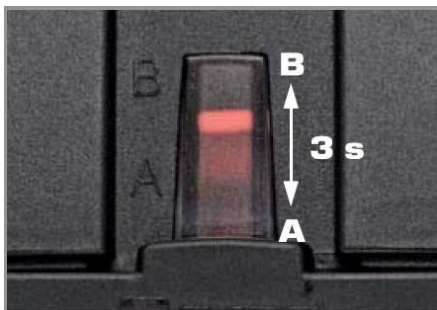
### 2. Technische Daten

Druckstufe:	PN 6
Maximaltemperatur:	95°C (kurzzeitig 110°C) / min. 5°C
Umgebungstemperatur:	max. 60°C / min. 0°C
Leistungsaufnahme:	230 +/- 10% VAC, 50 Hz
Eigenverbrauch:	15 VA
Steuersignal:	2-Punkt SPDT (einpolig mit 2 Richtungen)
Schutzklasse Gehäuse:	IP 20
Laufzeit:	3 s
Kvs-Wert (in m³/h):	6,5
Gewicht:	0,5 kg
Zubehör:	inkl. Kabel (Länge 1,6 m / lose beiliegend)
Einsatzbereiche:	- Heizung / Fußbodenheizung - Komfortkühlung / Be- und Entlüftung - Zonen
Material / Werkstoff:	entzinkungsbeständiges Messing (Ventilgehäuse) PPS (Stecker und Abdeckplatte) Edelstahl (Spindel) EPDM (O-Ringe)

## 3. Abmessungen



## 4. Funktionsdarstellung



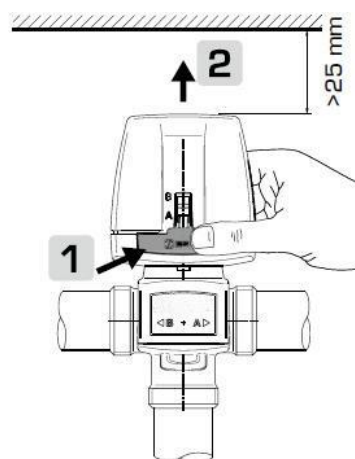
Schaltwechsel dauert nur 3 Sekunden  
Anzeigefenster zeigt Position des Ventils



abnehmbares Kabel mit Molex-Anschluss liegt der Lieferung bei



Wenn der Stellmotor entfernt wird, herrscht in beiden Kreisläufen gleichmäßiger Durchfluss



Abstand nach oben beachten!

## 4. Bedienung / Handhabung

