

## PRINETO Winkel 45°

Artikelnummer 878 475 xxx

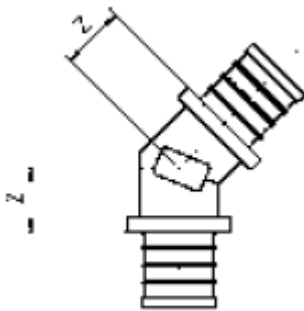
Zum Anschluss von Heiz-, Sanitär-, Nanoflex- und Stabil-Rohren.



### 1. Werkstoff

Cuphin

### 2. Maße



| Bezeichnung | Abmessung | z mm | Gewicht kg/Stück | Art.-Nr.    | VE |
|-------------|-----------|------|------------------|-------------|----|
| Winkel 45°  | 16        | 18   | 0,048            | 878 475 110 | 10 |
| Winkel 45°  | 20        | 17   | 0,070            | 878 475 220 | 10 |
| Winkel 45°  | 25        | 18   | 0,112            | 878 475 330 | 10 |
| Winkel 45°  | 32        | 18   | 0,182            | 878 475 440 | 5  |
| Winkel 45°  | 40        | 24   | 0,360            | 878 475 550 | 1  |