

PRINETO Wandwinkel mit U-Durchgang

Artikelnummern 878 652 110

878 652 120

878 652 130

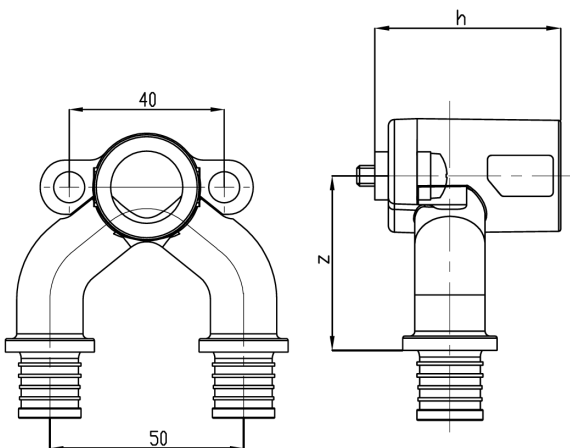
Entnahmefitting zum Einschrauben von Armaturen, zum „Durchschleifen“ der Anschlüsse ohne T-Stücke, schallentkoppelte Wandbefestigung durch Polyamid-Scheiben auf den Befestigungsschrauben M 5 (Schallentkoppelung nur in Verbindung mit den Haltern), zum Anschluss der Heiz, Sanitär- und Stabil-Rohre.



1. Werkstoff

Fitting: CW617N verzinkt
 Entkopplungsscheiben: Polyamid
 Schrauben: Stahl

2. Maße



Bezeichnung	Abmessung	z mm	h mm	Gewicht kg/Stück	Art.-Nr.	VE
Wandwinkel mit U-Durchgang	16-Rp 1/2-16	40,5	45	0,203	878 652 110	10
Wandwinkel mit U-Durchgang	20-Rp 1/2-20	42,5	45	0,247	878 652 120	10
Wandwinkel mit U-Durchgang	25-Rp 1/2-25	45,0	45	0,300	878 652 130	10
Dämmhülle für Wandwinkel mit U-Durchgang Rp 1/2				0,005	878 659 031	10